

УТВЕРЖДАЮ
Руководитель
ГЦИ СИ ФГУП "ВНИИМ им. Д.И. Менделеева"

Н.И. Ханов

"30" сентября 2009 г.



Государственная система обеспечения единства измерений
Сигнализаторы оксида углерода RGI CO0 L42
МЕТОДИКА ПОВЕРКИ
МП-242-0909-2009

Руководитель научно-исследовательского отдела
государственных эталонов
в области физико-химических измерений
ГЦИ СИ ФГУП "ВНИИМ им. Д.И. Менделеева"

Л.А. Конопелько

" " 2009 г.

Н.с. ГЦИ СИ ФГУП "ВНИИМ им. Д.И. Менделеева"

Т.Б. Соколов

г. Санкт-Петербург
2009 г.

Настоящая методика поверки распространяется на сигнализаторы оксида углерода RGI CO0 L42 (далее - сигнализаторы), выпускаемые фирмой "Seitron s.r.l.", Италия и устанавливает методы их первичной поверки при ввозе на территорию РФ и после ремонта, периодической поверки в процессе эксплуатации.

Межповерочный интервал – 1 год.

Настоящая методика распространяется как на вновь ввозимые на территорию РФ сигнализаторы, так на ввезенные ранее и находящиеся в эксплуатации.

1 Операции поверки

- 1.1 При проведении поверки должны быть выполнены операции, указанные в таблице 1.
Таблица 1

Наименование операции	Номер пункта методики поверки	Обязательность проведения	
		при первичной поверке и после ремонта	в процессе эксплуатации
1 Внешний осмотр	6.1	Да	Да
2 Опробование	6.2	Да	Да
3 Определение метрологических характеристик	6.3		
3.1 Определение абсолютной погрешности сигнализатора	6.3.1	Да	Да
3.2 Определение времени срабатывания	6.3.2	Да	Да

- 1.2 Если при проведении той или иной операции поверки получен отрицательный результат, дальнейшая поверка прекращается.

2 Требования безопасности

- 2.1 При проведении поверки должны выполняться требования техники безопасности в соответствии с действующими "Правилами устройства и безопасной эксплуатации сосудов, работающих под давлением", утвержденными Ростехнадзором.
- 2.2 При проведении поверки должны выполняться требования техники безопасности для защиты персонала от поражения электрическим током согласно ГОСТ 12.2.007.0-75.
- 2.3 Не допускается сбрасывать ПГС в атмосферу рабочих помещений.
- 2.4 Помещение должно быть оборудовано приточно-вытяжной вентиляцией.

3 Средства поверки

- 3.1 При проведении поверки должны быть применены средства, указанные в таблице 2.
Таблица 2

Номер пункта методики поверки	Наименование и тип (условное обозначение) основного или вспомогательного средства поверки; обозначение нормативного документа, регламентирующего технические требования и (или), метрологические и основные технические характеристики средства поверки
6	Термометр ртутный стеклянный лабораторный ТЛ-4, ТУ 25-2021.003-88, ГОСТ 28498-90, диапазон измерений (0-55)° С, цена деления 0,1 °С, погрешность ± 0,2 °С
6	Барометр-анероид контрольный М-67 ТУ 2504-1797-75, диапазон измерений давления от 610 до 790 мм рт.ст., погрешность ±0,8 мм рт.ст.
6	Психрометр аспирационный М-34-М, ТУ 52.07-(ГРПИ.405 132.001)-92, диапазон относительной влажности от 10 до 100 % при температуре от 5 до 40°С
6.2, 6.3	Ротаметр РМ-А-0,063Г УЗ, ГОСТ 13045-81, верхняя граница диапазона измерений объемного расхода 0,063 м ³ /ч, кл. точности 4
6.2, 6.3	Вентиль точной регулировки ВТР-1 (или ВТР-1-М160), диапазон рабочего дав-

Номер пункта методики поверки	Наименование и тип (условное обозначение) основного или вспомогательного средства поверки; обозначение нормативного документа, регламентирующего технические требования и (или), метрологические и основные технические характеристики средства поверки
	ления (0-150) кгс/см ² , диаметр условного прохода 3 мм
6.2, 6.3	Трубка медицинская поливинилхлоридная (ПВХ) по ТУ6-01-2-120-73, 6×1,5 мм
6.2, 6.3	Поверочные газовые смеси (ГСО-ПГС) по ТУ 6-16-2956-92 в баллонах под давлением (Приложение А)
Примечания: 1) все средства поверки должны иметь действующие свидетельства о поверке или аттестации; 2) допускается применение других средств поверки, отличных от перечисленных, метрологические характеристики которых не хуже указанных.	

4 Условия поверки

4.1 При проведении поверки должны быть соблюдены следующие условия:

- температура окружающего воздуха, °С 20 ± 5
 - относительная влажность окружающего воздуха, % от 30 до 80
 - атмосферное давление, кПа 84,4 до 106,7
- 4.2 ГСО-ПГС в баллонах под давлением должны быть выдержаны в помещении, в котором проводится поверка, в течение 24 ч. Пригодность ГСО-ПГС в баллонах под давлением должна быть подтверждена паспортами на них.

5 Подготовка к поверке

Перед проведением поверки следует:

- 5.1 проверить комплектность сигнализатора в соответствии с его технической документацией (при первичной поверке);
- 5.2 подготовить сигнализатор к работе в соответствии с требованиями Руководства по эксплуатации;
- 5.3 собрать схему поверки согласно рисунку Б.1 (Приложение Б)

6 Проведение поверки

6.1 Внешний осмотр

При проведении внешнего осмотра должно быть установлено соответствие сигнализатора следующим требованиям:


- комплектность сигнализатора должна соответствовать Руководству по эксплуатации (при первичной поверке);
- маркировка должна соответствовать требованиям нормативной документации на сигнализатор;
- сигнализатор не должен иметь повреждений, влияющих на работоспособность.

Сигнализатор считается выдержавшей внешний осмотр удовлетворительно, если он соответствует перечисленным выше требованиям.



6.2 Опробование

6.2.1 При опробовании проводится автоматическая проверка функционирования сигнализатора в следующем порядке:

- включить сигнализатор в сеть питания, должен прерывисто светиться зеленый светоди-

од  в течение примерно одной минуты;

- по окончании времени прогрева зеленый светодиод должен загореться непрерывно.

Свечение красного  и желтого светодиода  должны отсутствовать.



Результат проверки функционирования считают положительными, если по окончании процесса автотестирования отсутствует сигнализация об отказах (непрерывное свечение желтого светодиода или одновременное мигание желтого и красного светодиодов).

Результат проверки функционирования считают положительными, если по окончании процесса автотестирования отсутствует сигнализация об отказах (непрерывное свечение желтого светодиода или одновременное мигание желтого и красного светодиодов).

6.3 Определение метрологических характеристик

6.3.1 Определение абсолютной погрешности сигнализатора проводят в следующем порядке:

- 1) собрать схему поверки в соответствии с рисунком Б.1 (Приложение Б)
- 2) подать на сигнализатор с помощью специальной насадки ГСО-ПГС оксид углерода – воздух (Приложение А) в последовательности № 1 – 2 – 3 – 4 с расходом $(0,5 \pm 0,1)$ дм³/мин. Время подачи ПГС не менее 180 с. Допускается осуществлять подачу ПГС непосредственно на чувствительный элемент сигнализатора, предварительно сняв верхнюю крышку корпуса;
- 3) результаты определения абсолютной погрешности сигнализатора считают положительными, если:

- при подаче ПГС №1 не происходит срабатывания сигнализации;
- при подаче ПГС №2 происходит срабатывание сигнализации по уровню "Порог 1" (мигание красного светодиода , срабатывание релейного выхода "Relay 1");
- при подаче ПГС №3 происходит срабатывание сигнализатора по уровню "Порог 1", но не срабатывает сигнализация "Порог 2";
- при подаче ПГС №4 происходит срабатывание сигнализатора по уровню "Порог 2" (непрерывное свечение красного светодиода ) и непрерывный звуковой сигнал, срабатывание релейного выхода "Relay 2").

Такой результат означает, что действительные значения погрешности сигнализатора не превышают пределов допускаемой абсолютной погрешности.

6.3.2 Определение времени срабатывания сигнализатора

Допускается проводить определение времени установления показаний одновременно с определением абсолютной погрешности по п. 6.3.1 и в следующем порядке:

- 1) снять насадку с корпуса сигнализатора (чувствительного элемента);
- 2) открыть баллон с ПГС № 4, пропускать смесь через газовую схему в течение 30 с (при длине соединительных трубок не более 0,5 м);
- 3) надеть насадку на корпус сигнализатора и включить секундомер.
- 4) в момент срабатывания световой и звуковой сигнализации по уровню "Порог 2" выключить секундомер.

Результаты определения времени срабатывания сигнализатора считаются положительными, если время срабатывания не превышает 60 с.

7 Оформление результатов поверки

7.1 Результаты поверки оформляются протоколом произвольной формы.

7.2 Положительные результаты первичной и периодической поверок оформляются свидетельством о поверке установленной формы по ПР 50.2.006-94.

7.3 При отрицательных результатах поверки сигнализатор не допускают к применению и выдают извещение о непригодности установленной формы по ПР 50.2.006-94.

Приложение А
(обязательное)

Технические характеристики ГСО-ПГС, используемых при поверке сигнализатора

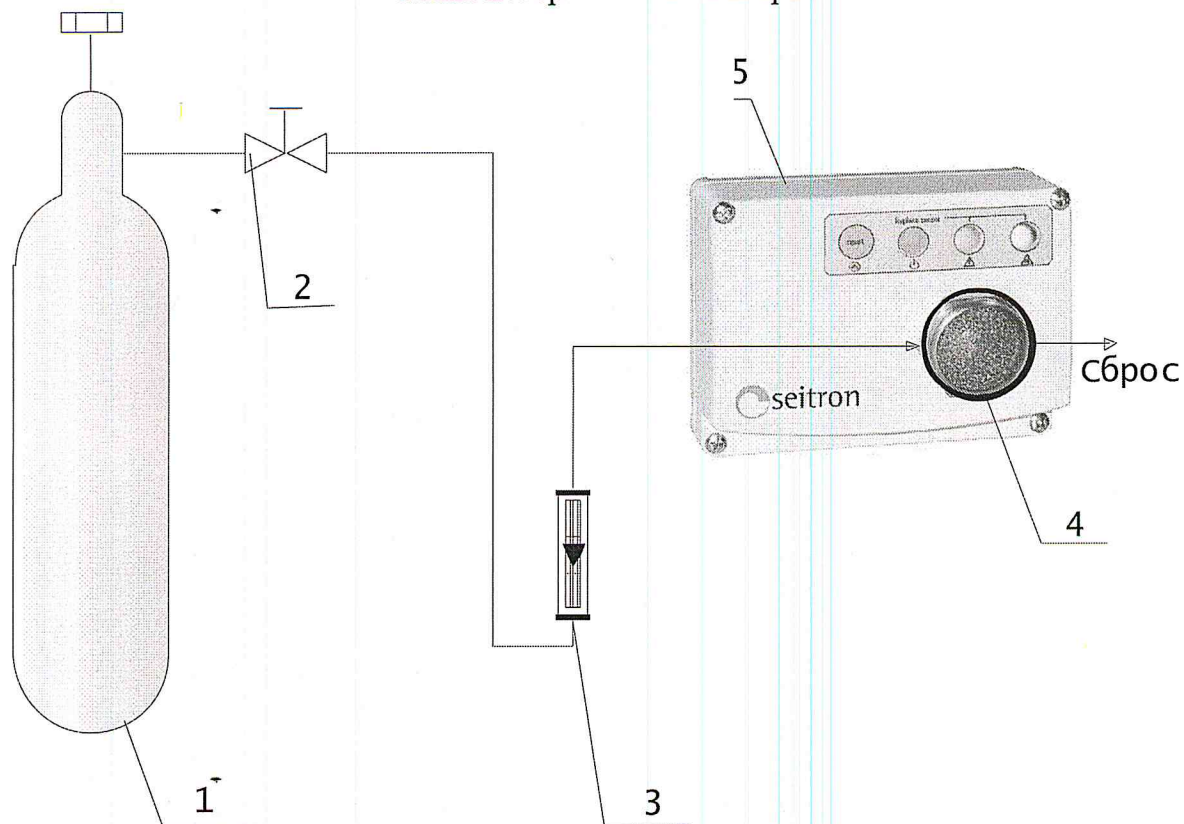
Таблица А.1

Номинальное значение объемной доли оксида углерода в ПГС и пределы допускаемого отклонения, млн ⁻¹				Пределы допускаемой абсолютной погрешности, млн ⁻¹	Номер ГСО по реестру
ПГС №1	ПГС №2	ПГС №3	ПГС №4		
13,6±1,3				±0,7	4264-88
	21,0±2,0			±0,7	3843-87
		65,9±4,0		±1,5	3844-87
			104,4±7,0	±3,0	3847-87

Примечание: изготовители и поставщики ГСО-ПГС:

- ООО "Мониторинг", 190005, Россия, г. Санкт-Петербург, Московский пр.,19. тел. (812) 315-11-45, факс 327-97-76;
- ФГУП "СПО "Аналитприбор", 214031Россия, г. Смоленск, ул. Бабушкина, 3, тел. (4812) 51-32-39;
- ОАО "Линде Газ Рус", 143907, Россия, Московская обл., г. Балашиха, ул. Белякова, 1-а; тел: (495) 521-15-65, 521-48-83, 521-30-13; факс: 521-27-68;
- ЗАО "Лентехгаз", 192148, Санкт-Петербург, Большой Смоленский проспект, д. 11, тел. (812) 265-18-29, факс 567-12-26.;
- ООО "ПГС – Сервис", 624250, Россия, Свердловская область, г. Заречный ул.Попова 9-А, тел. (34377) 7-29-11, тел./факс (34377) 7-29-44.

Приложение Б
(рекомендуемое)
Схема поверки сигнализатора



- 1 - баллон с ПГС
- 2 - вентиль точной регулировки;
- 3 - ротаметр;
- 4 - насадка;
- 5 - сигнализатор.

Рисунок Б.1 – Схема подачи ГСО-ПГС из баллонов под давлением на сигнализатор