

КИП·а

Е В Р А З И Я



 **seitron**
Innovation Technology

ПРАЙС-ЛИСТ
2023/2



Контрольно-измерительные
приборы и средства
АВТОМАТИЗАЦИИ

www.kipa.ru
www.seitron.ru

Раздел 1.**Проектные решения с применением сигнализаторов SEITRON**

Частный жилой сектор (дома, коттеджи)	4
Поквартирная система загазованности в многоквартирном доме	5
Котельная небольшой мощности	6
Котельная средней и большой мощности	6
Автомобильные парковки	7-8
Промышленные помещения	9-10
Животноводческие комплексы	11
Умная система «КИПАРИС»	12

Раздел 2.**Релейные приборы:****Сигнализаторы загазованности на угарный газ (релейные):**

- RGDCO0MP1	13
- RGICO0L42	14
- RGICO0L42M	15

Сигнализаторы загазованности на природный газ (релейные):

- RGDME5MP1 Beagle	16
- RGDME5MP1	17
- Внешний сенсор SGAMET	18

Сигнализаторы загазованности на сжиженный газ (релейные):

- RGDGP5MP1	19
- RGDGPLMP1	20
- Внешний сенсор SGAGPL	21

Бытовые комплекты контроля загазованности:

- Linea Bianca (с нормально открытым клапаном)	22
- RGDME5MP1 NA (с нормально открытым клапаном)	23
- RGDME5MP1 NC (с нормально закрытым клапаном)	24

Раздел 3.**Многоканальные системы:****Многоканальные системы загазованности:**

- Контроллер RYK01M сигнал MODBUS (RS-485)	25
- Контроллер RYM03M сигнал 4...20 мА	26
- Сенсор SYGN2xB00ySE (сжиженный газ)	27
- Сенсор SYMN2xB00ySE (природный газ)	28
- Сенсор SYCN2xB00ySE (угарный газ)	29
- SGYME0V4ND01SE	30

Многофункциональный сигнализатор загазованности:

- Сенсор SYxN	31
---------------	----

Система загазованности для помещений с большой площадью:

- Контроллер RYB01M	32
- Интерфейсный модуль входов ACIM01	33

Раздел 4.

Переносные газоанализаторы, портативные измерительные приборы и микроанометры

ПЕРЕНОСНЫЕ ГАЗОАНАЛИЗАТОРЫ ДЛЯ НАСТРОЙКИ ГОРЕЛОК:

- CHEMIST 101/103 BE GREEN 34
- Аксессуары и запасные части для CHEMIST 101/103 BE GREEN 35

ПОРТАТИВНЫЕ ИЗМЕРИТЕЛЬНЫЕ ПРИБОРЫ:

- Детектор утечек газа PORRDZBI, POLF02 36
- Микроанометр PORMDZBI 37

Раздел 5.

Дополнительное оборудование

ДОПОЛНИТЕЛЬНОЕ ОБОРУДОВАНИЕ:

- Шлюз для настройки сети MODBUS ACIMB2 38
- Чувствительные элементы 38-39
- Свето-звуковая сирена ACCSRL220, ACCSRL12 39
- Умная система КИПАРИС 40

КОНТАКТЫ 41

Номенклатура 42

Поверка сигнализаторов
загазованности Seitron
и других производителей

от **1650 руб.** с НДС

Диагностика и
калибровка в подарок!

youtube.com

kipa.ru



В любом филиале России
www.kipa.ru

ЧАСТНЫЙ ЖИЛОЙ СЕКТОР (ДОМА, КОТТЕДЖИ)

Бытовой комплект LINEA BIANCA



Преимущества:





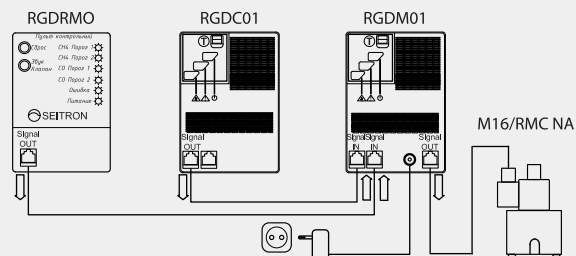
-  итальянский дизайн;
-  все необходимое для подключения в комплекте;
-  легкое быстросъемное соединение;
-  энергонезависимая система.

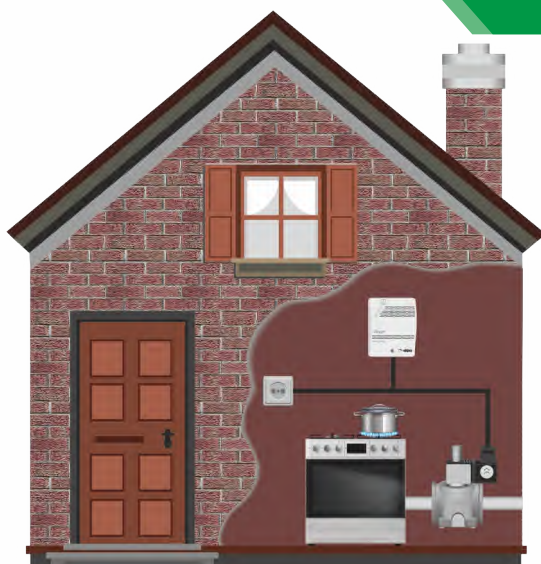
Схема подсоединения:



Применяемые приборы:

Обозначение	Код	Страница
Сигнализатор CH4 (главный сигнализатор)	RGDM01	22
Сигнализатор CO (опционально)	RGDC01	22
Выносной пульт (опционально)	RGDRMO	22
Клапан NA	Madas (Ду15-25)	

Бытовой комплект Стандарт



Преимущества:





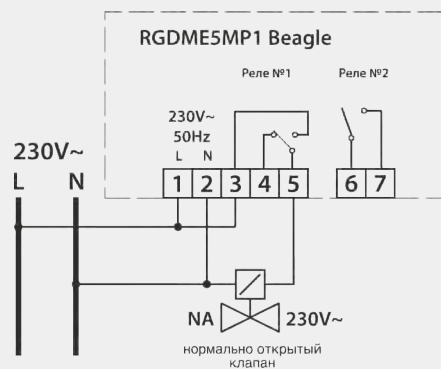
-  итальянский дизайн;
-  легкий монтаж;
-  простота использования;
-  все необходимое в комплекте.

Схема подсоединения:

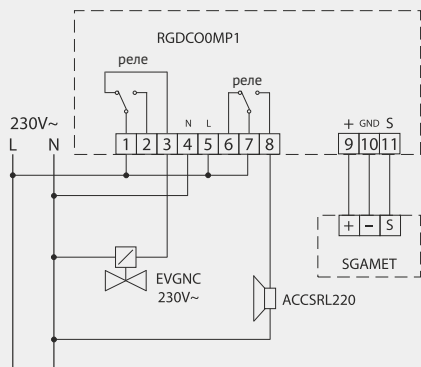


Применяемые приборы:

Обозначение	Код	Страница
Сигнализатор метана	RGDME5MP1	23-24
Клапан NA/NC	Madas (Ду15-25)	

Релейные приборы (комплект угарный газ CO + метан CH4)

Схема подсоединения:



Применяемые приборы:

Обозначение	Код	Страница
Сигнализатор CO (главный сигнализатор)	RGDCO0MP1	13
Внешний сенсор метана	SGAMET	18
Клапан	Madas (Ду15-25)	

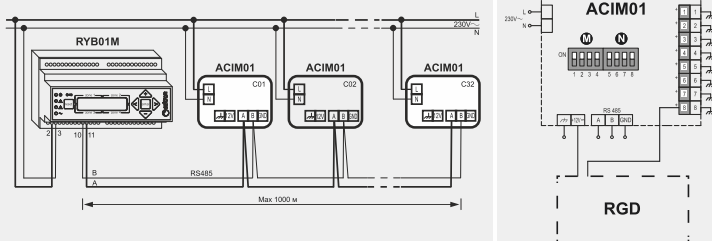


Преимущества:

- ведущий итальянский дизайн;
- легкий монтаж;
- простота использования.

Поквартирная система загазованности в многоэтажном доме

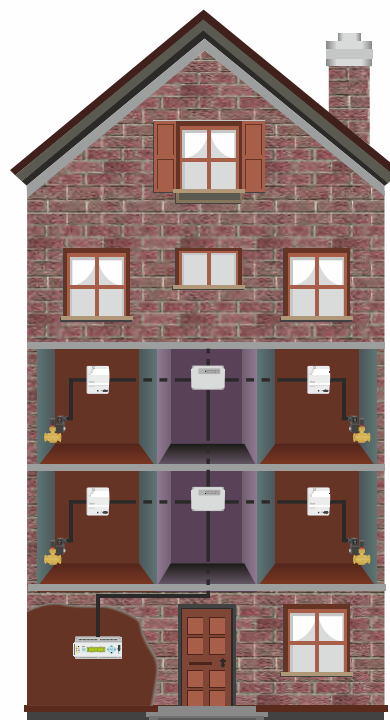
Схема подсоединения:



Подключение сигнализаторов к модулю входов:

Применяемые приборы:

Обозначение	Код	Страница
Контроллер	RYB01M	32
Сигнализаторы	Все серии RGD, SYxN	13-31
Модуль входа	ACIM01	33
Клапан	Madas (Ду15-25)	



Преимущества:

- подключение до 256 сигнализаторов;
- низкая эксплуатационная стоимость системы;
- поквартирная диспетчеризация.

КОТЕЛЬНЫЕ

Котельная небольшой мощности

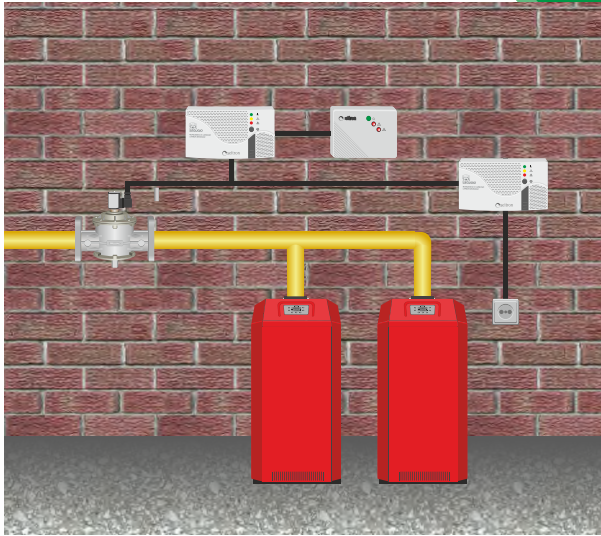
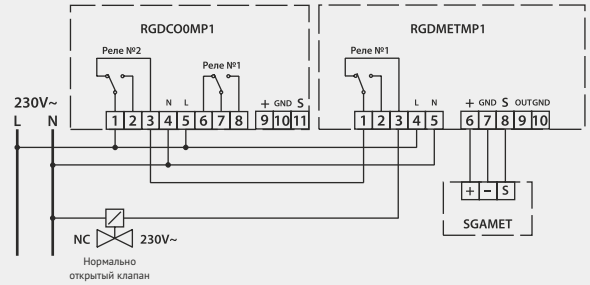


Схема подсоединения:



Преимущества:

- Неограниченное количество сигнализаторов;
- Легкий монтаж сигнализаторов;
- Простота в обслуживании и эксплуатации;
- Возможно разделение по типу газа.

Применяемые приборы:

Обозначение	Код	Страница
Сигнализатор CO	RGDC00MP1	13
Сигнализатор CH4	RGDME5MP1/ RGDMETMP1	16-17
Внешний сенсор	SGAMET	18
Клапан	Madas (Ду15-300)	

Котельная средней и большой мощности

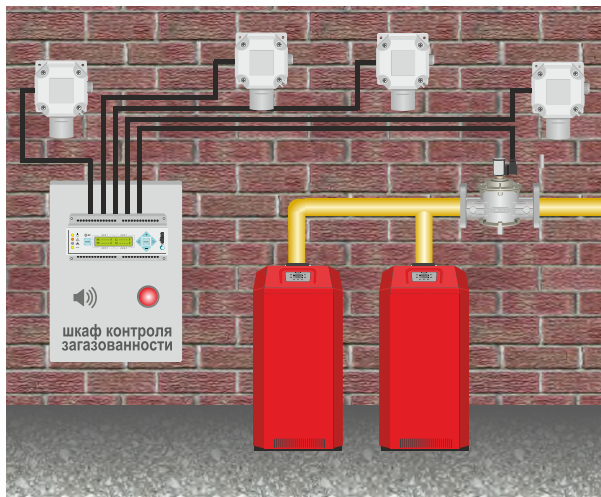
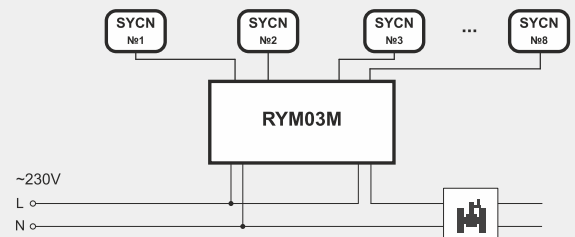


Схема подсоединения:



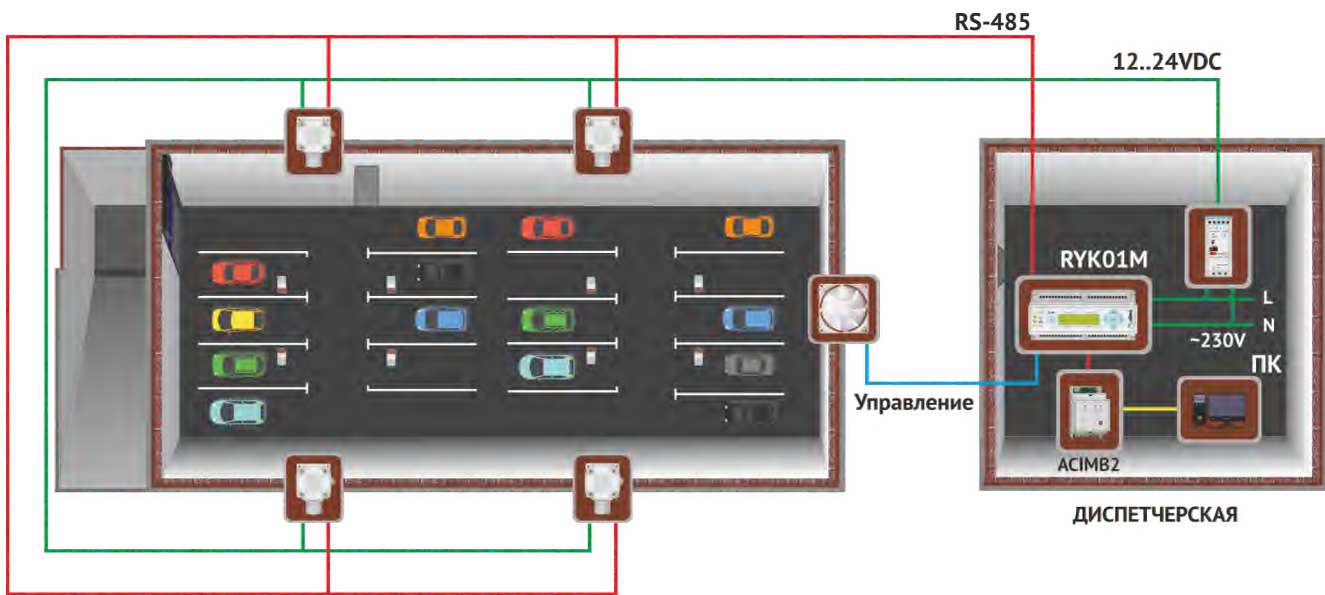
Преимущества:

- возможность контроля 8 зон;
- до 5 исполнительных устройств;
- возможность разделения по типам газов.

Применяемые приборы:

Обозначение	Код	Страница
Контроллер	RYM03M	26
Сенсоры	SY...	27-31
Клапан	Madas (Ду15-300)	

Вариант 1. Интерфейс RS-485 (ModBUS)



Применяемые приборы:

Обозначение	Код	Страница
Контроллер	RYK01M	25
Внешний сенсор	SYCN2xB00ySE	29

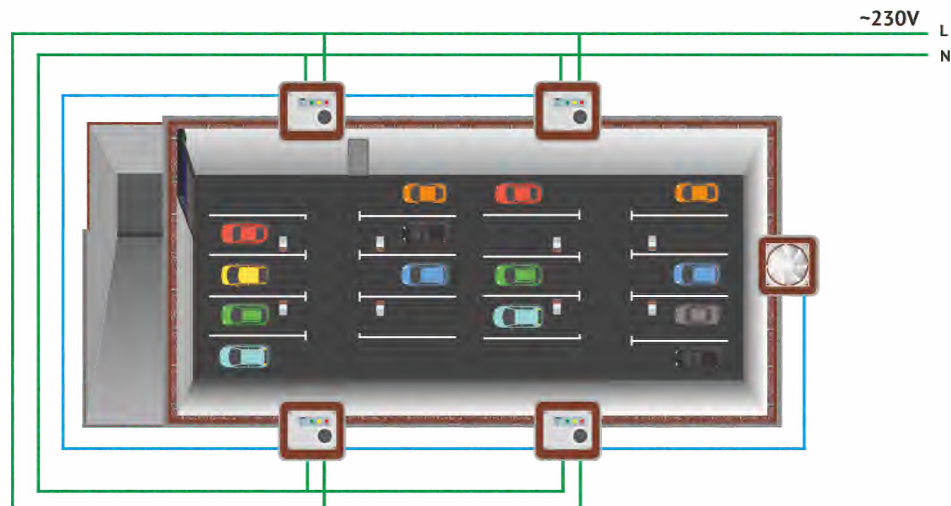
Преимущества:

- до 32х сенсоров на различные газы;
- до 3 исполнительных устройств (5 выходных реле).
- возможно подключение к ПК с помощью ACIMB2

Вариант 2. Проекты парковок. Релейные приборы

Преимущества:

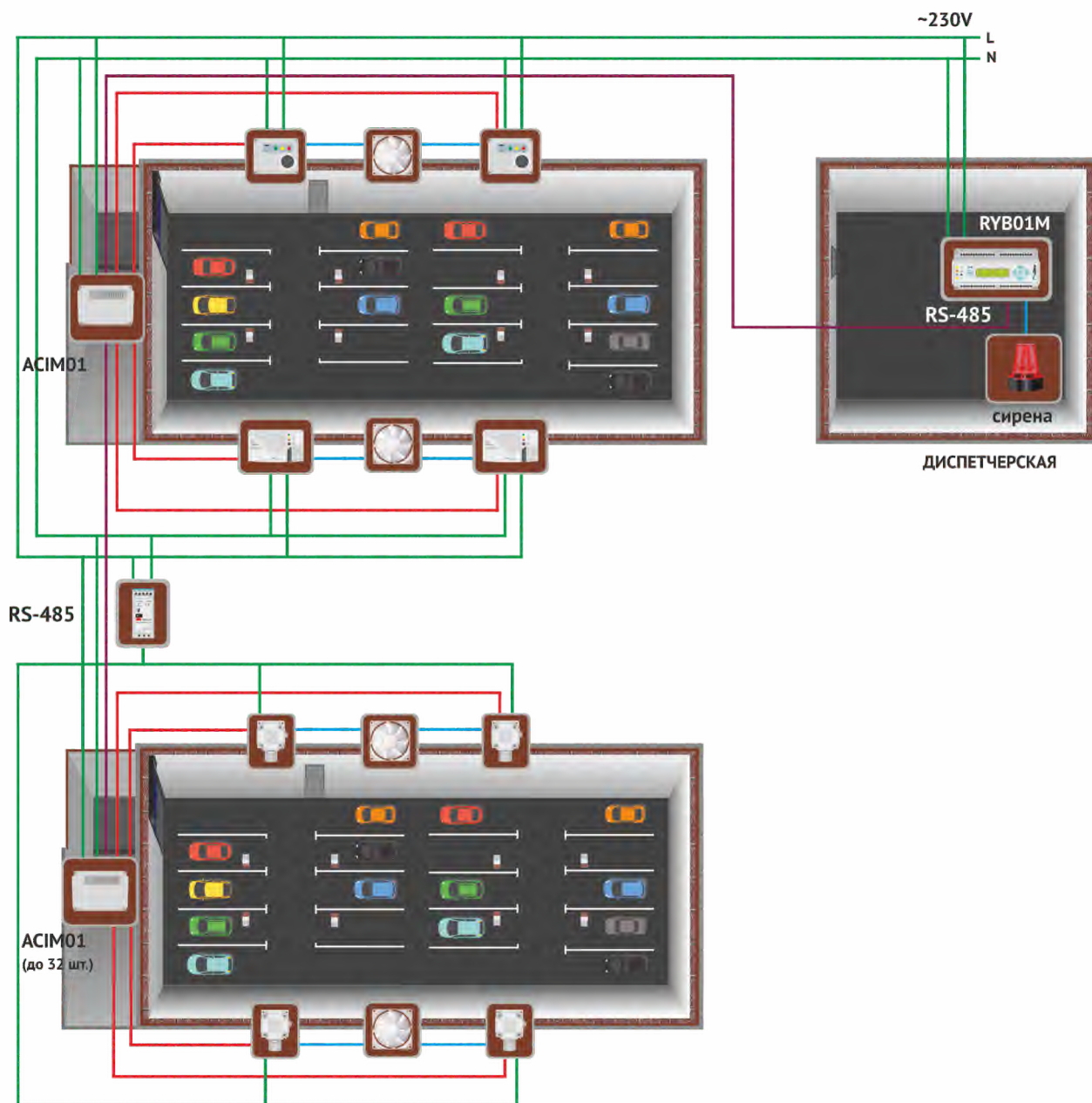
- неограниченное количество сигнализаторов;
- простота в монтаже;
- не требует участия персонала, прибор RGIC00L42M автоматически возвращается в нормальный режим работы при снижении концентрации опасных газов;
- низкая стоимость кабеля для подключения релейных приборов.



Применяемые приборы:

Обозначение	Код	Страница
Сигнализатор	RGIC00L42M/ RGIC00L42	14-15

Вариант 3. Комбинированная система



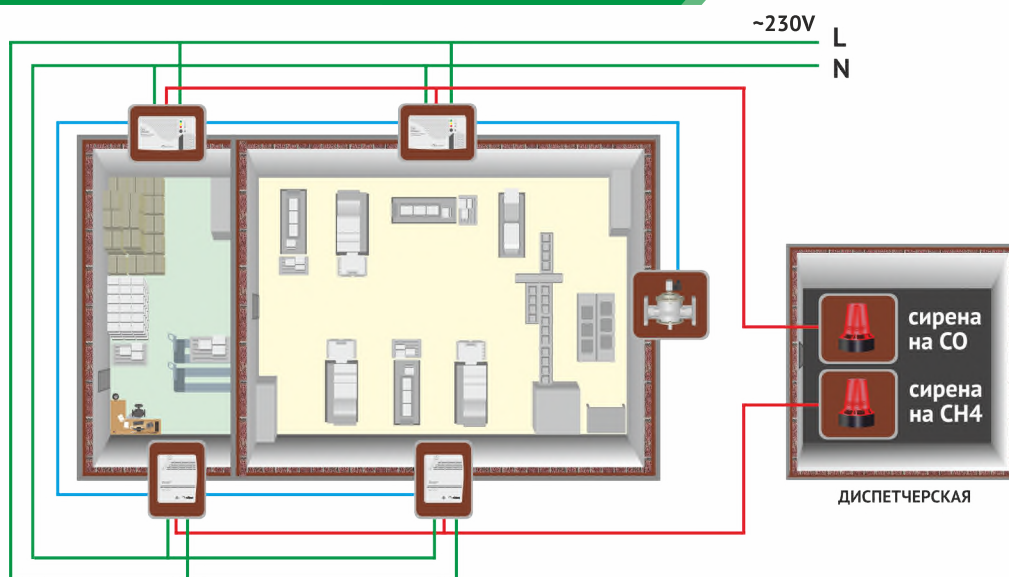
Преимущества:

- низкая стоимость по сравнению с аналогами;
- подключение до 256 релейных сигнализаторов.

Применяемые приборы:

Обозначение	Код	Страница
Контроллер	RYB01M	32
Модуль входа	ACIM01	33
Сигнализатор 1	RGIC00L42M/ RGIC00L42	14-15
Сигнализатор 2	RGDC00MP1	13
Сигнализатор 3	SYCN (универсальный)	31




Вариант 1. Релейные приборы



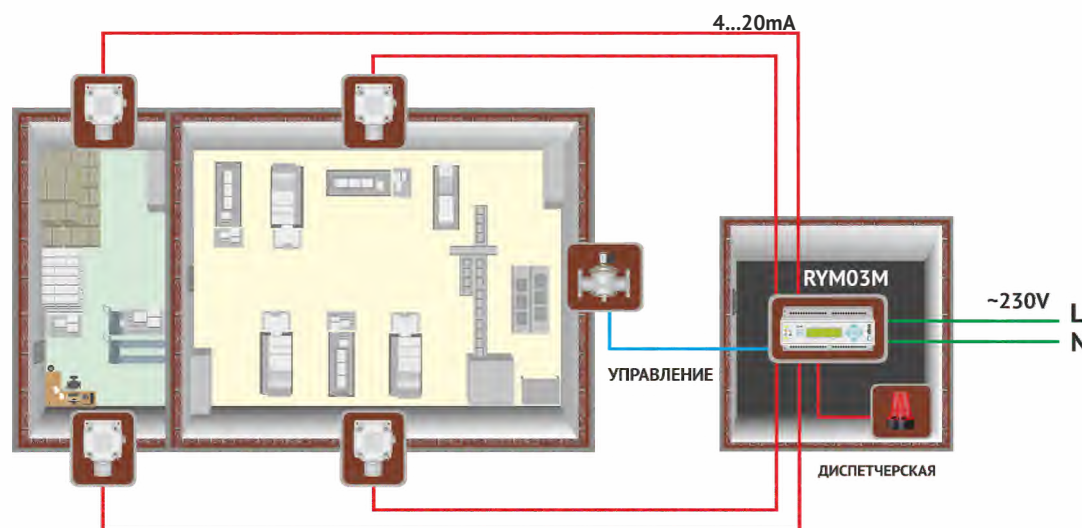
Применяемые приборы:

Обозначение	Код	Страница
Сигнализатор	RGDCOOMP1	13
	RGICOO42	14
	RGDME5MP1	16
	RGDMETMP1	17

Преимущества:

-  неограниченное количество сигнализаторов;
-  простота в монтаже;
-  возможно разделение по типу газа.





Вариант 2. Аналоговый выход 4...20mA



Применяемые приборы:

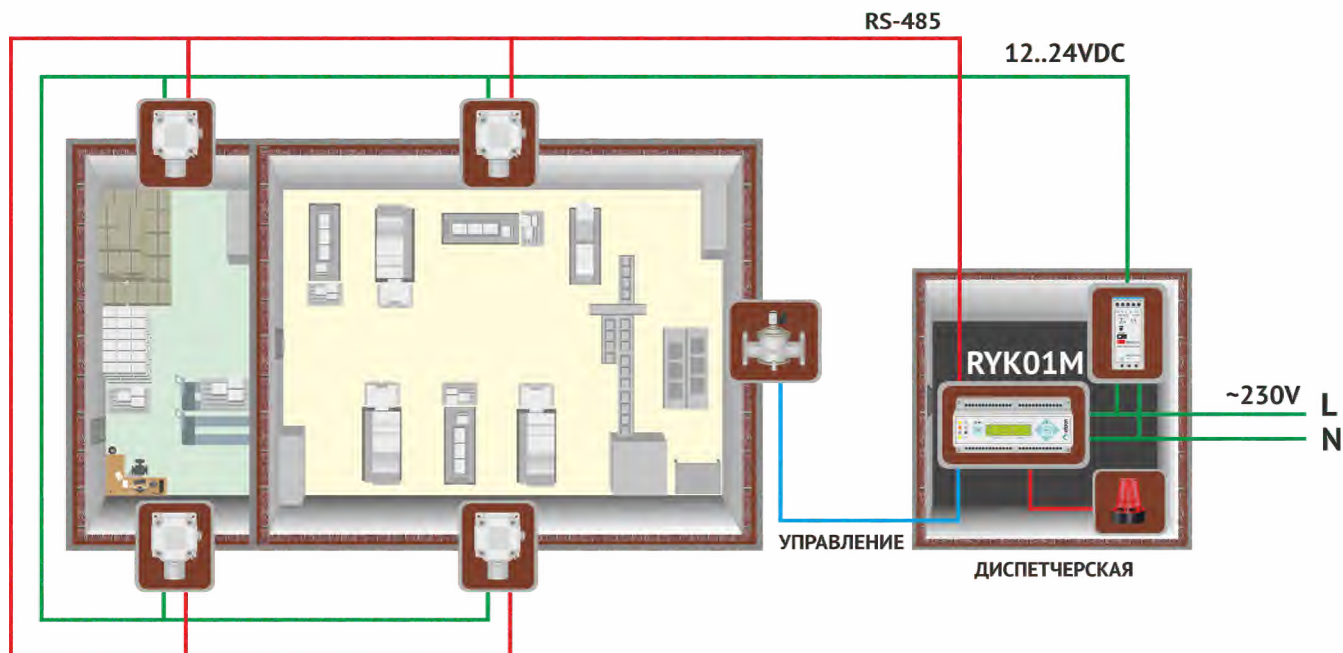
Обозначение	Код	Страница
Контроллер	RYM03M	26
Сигнализатор	SYCN2xB00ySE	27-31
	SYMN2xB00ySE	
	SYGN2xB00ySE	
	SGYME0V4ND01SE (взрывозащита)	
	SYCN/SYMN (универсальный)	

Преимущества:





-  возможность подключения до 8 сенсоров;
-  5 выходных реле (сухие контакты);
-  возможно разделение реле по типу газа;
-  on-line контроль концентрации опасных газов.

ПРОЕКТЫ ПРОМЫШЛЕННЫХ ПОМЕЩЕНИЙ

Вариант 3. Интерфейс RS-485 (ModBUS)



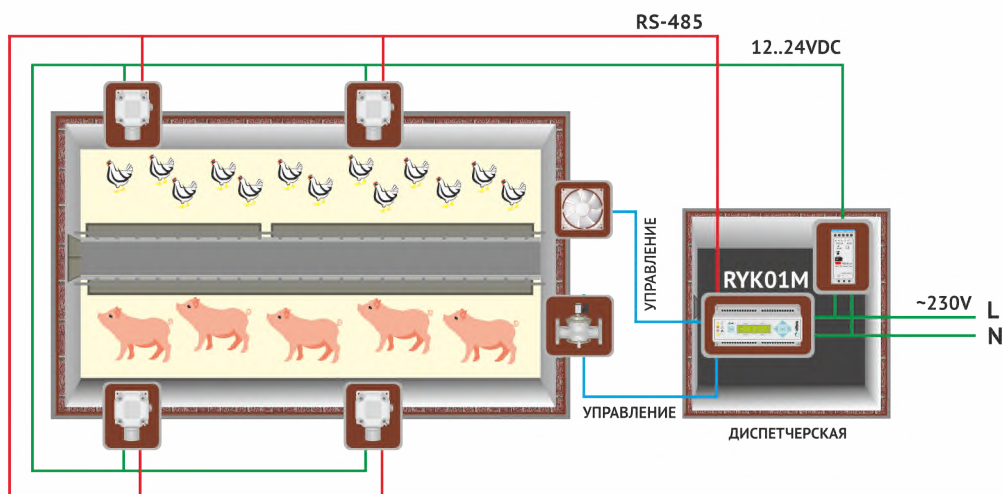
Преимущества:

-  до 32 сенсоров на различные газы;
-  до 3 исполнительных устройств (5 выходных реле);
-  покрытие до 6400м2 контролируемой площади одной системой (контроллер + 32 сенсора);
-  совместимость со сторонними системами диспетчеризации (открытый протокол).

Применяемые приборы:

Обозначение	Код	Страница
Контроллер	RYK01M	25
Сигнализатор	SYCN2xB00ySE SYMN2xB00ySE SYGN2xB00ySE SGYME0V4ND01SE (взрывозащита) SYCN/SYMN (универсальный)	27-31

Вариант 1. Интерфейс RS-485 (ModBUS)



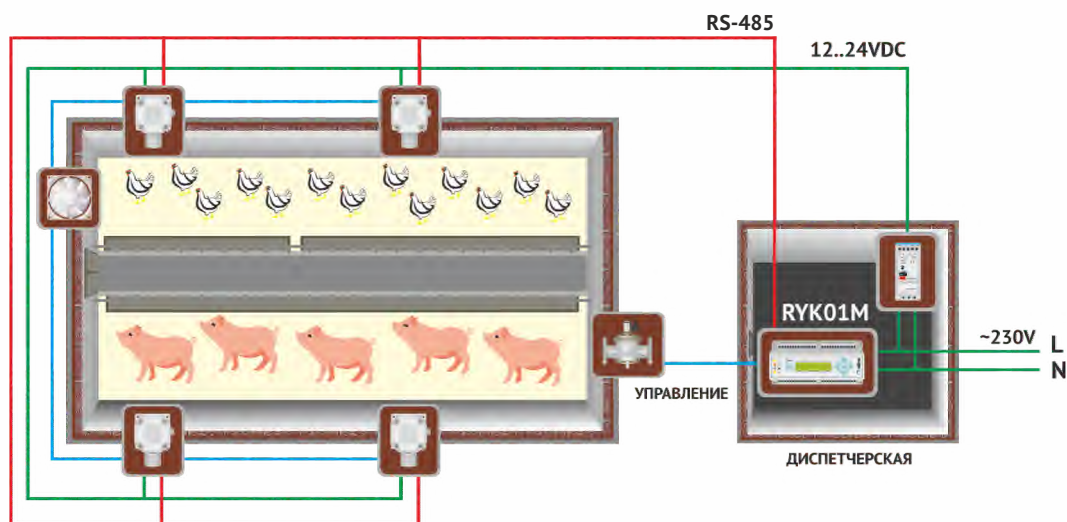
Применяемые приборы:

Обозначение	Код	Страница
Контроллер	RYK01M	25
Внешний сенсор	SYCN/SYMN	28-29

Преимущества:

- высокая защита приборов от воздействия биогазов;
- до 32 сенсоров на различные газы;
- совместимость со сторонними системами диспетчеризации (открытый протокол);
- покрытие до 6400м2 контролируемой площади одной системой (контроллер +32 сенсора).

Вариант 2. Универсальные сенсоры



Применяемые приборы:

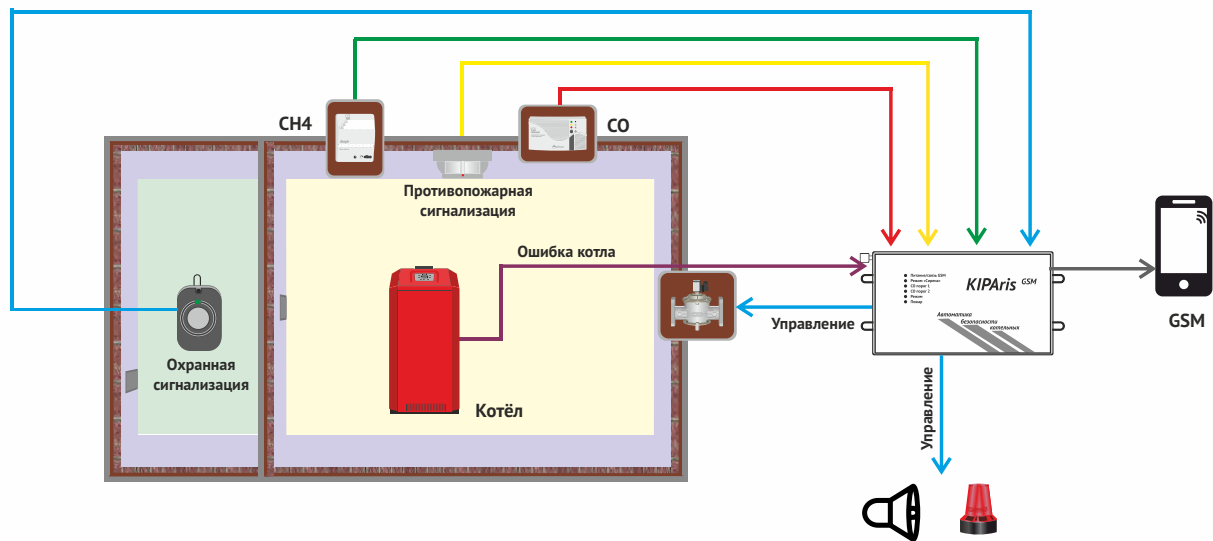
Обозначение	Код	Страница
Контроллер	RYK01M	25
Универсальный сигнализатор	SYCN/SYMN (универсальный)	31

Преимущества:

- возможна работа системы без контроллера;
- до 3 исполнительных устройств (5 выходных реле);
- высокая защита приборов от воздействия биогазов;
- совместимость со сторонними системами.

УМНАЯ СИСТЕМА «КИПАРИС»

Проектное решение автоматизации безопасности котельной

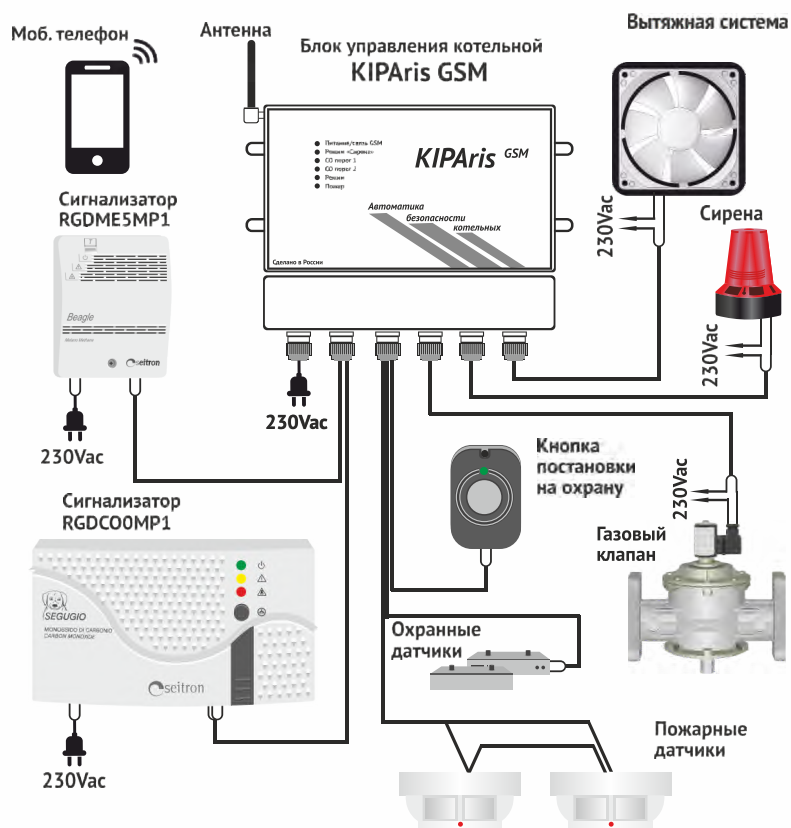


Преимущества:

- всё необходимое для подключения в комплекте;
- готовое решение;
- возможность удаленной диспетчеризации.

Применяемые приборы:

Обозначение	Код	Страница
Контроллер	Кипарис	40
Сигнализатор	Все серии RGD (кроме Linea Bianca)	13-24
Клапан	Madas (Ду 15-300)	
Сирена	Свето-звуковая сирена ACCSRL220	39



СИГНАЛИЗАТОРЫ ЗАГАЗОВАННОСТИ НА УГАРНЫЙ ГАЗ (РЕЛЕЙНЫЕ):

RGDCO0MP1

Стационарный сигнализатор загазованности на угарный газ (CO). Возможность подключения внешнего сенсора на метан типа SGAMET. Для управления отсечным газовым клапаном и вентилятором.



RGDCO0MP1

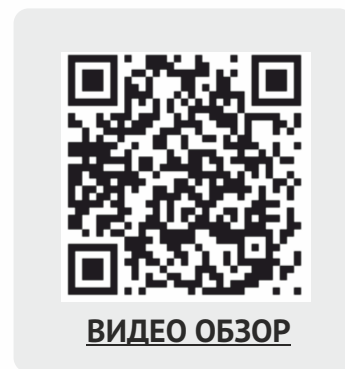
187 €

RGDCO0MP1+SGAMET

242 €

Технические характеристики:

Питание:	230В~-15%+10% 50Гц
Полная мощность:	2ВА
Выход реле:	2x6(2)A, 250В-SPDT
Тип датчика:	электрохимический элемент
Срок службы прибора:	не менее 10 лет
Степень защиты:	IP 42
Рабочая температура:	0°C..40°C
Порог срабатывания:	первый - 20мг/м ³ второй - 100мг/м ³
Габаритные размеры:	148x84x40мм (дл., выс., шир.)
Масса:	425гр.



Технические особенности и преимущества:

- два порога срабатывания 20мг/м³ и 100мг/м³, два исполнительных реле;
- звуковое сигнальное устройство 85 дБ;
- световая индикация прибора (питание, сигнализация, ошибка);
- система самодиагностики работоспособности датчика;
- в случае главной тревоги (100мг/м³) действие реле и звуковой сигнализации будет продолжаться до нажатия кнопки на панели прибора (в соответствии с требованиями безопасности РФ);
- наличие кнопки сброса и тестирования;
- средний срок службы прибора более 10 лет.
- возможность подключения выносного сенсора SGAMET.

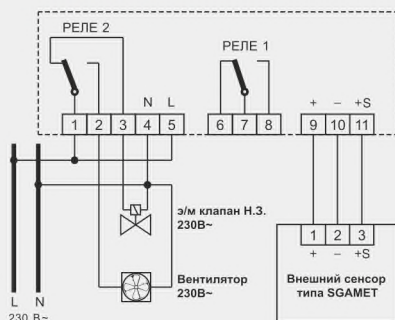


котельные средней и большой мощности (проекты на стр. 6)



бытовые котельные (проекты на стр. 6)

Схема подсоединения:



* Прибор имеет все необходимые свидетельства и декларации РФ

** Цены на приборы, внесенные в Реестр средств измерений, включают стоимость Гос. поверки стр.3

СИГНАЛИЗАТОРЫ ЗАГАЗОВАННОСТИ НА УГАРНЫЙ ГАЗ (РЕЛЕЙНЫЕ):

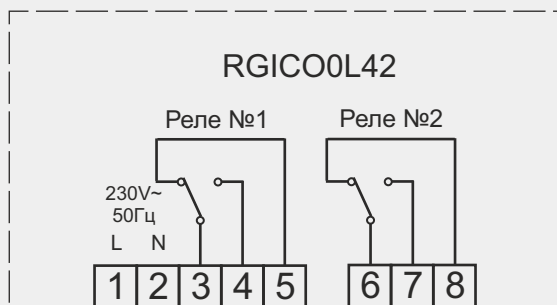
RGICO0L42

Сигнализатор загазованности на угарный газ (CO). Рекомендован для применения в промышленных котельных и автомобильных парковках
Самодиагностика ЧЭ. Легкая замена ЧЭ с калибровочным модулем без последующей калибровки.

Технические характеристики:

Питание:	230В~(-15%+10% 50Гц)
Полная мощность:	2ВА
Выход реле:	2x6(2)A, 250В-SPDT
Тип датчика:	электрохимический элемент
Срок службы прибора:	не менее 10 лет
Степень защиты:	IP 40
Рабочая температура:	0°С..40°С
Порог срабатывания:	первый - 20мг/м ³ второй - 100мг/м ³
Материал корпуса:	ABS V0 огнеупорный
Габаритные размеры:	130x100x62мм (дл., выс., шир.)
Масса:	500гр.

Схема подсоединения:



* Прибор имеет все необходимые свидетельства и декларации РФ

** Цены на приборы, внесенные в Реестр средств измерений, включают стоимость Гос. поверки стр.3



210€



ВИДЕО ОБЗОР

Технические особенности и преимущества:

- два порога срабатывания 20мг/м³ и 100мг/м³, два исполнительных реле;
- громкий звуковой сигнал 85 дБ в случае тревоги;
- прибор прост и понятен в эксплуатации, легкий монтаж;
- легкая самостоятельная замена чувствительного элемента;
- после смены чувствительного элемента прибор автоматически откалибруется;
- наивысший уровень безопасности персонала за счет самодиагностики сенсора;
- современный европейский дизайн;
- ячейка CO с увеличенным сроком службы, высокая надежность работы.



котельные средней и большой мощности (проекты на стр. 6)



промышленные помещения (проекты на стр. 9-10)



автомобильные парковки (проекты на стр. 7-8)

СИГНАЛИЗАТОРЫ ЗАГАЗОВАННОСТИ НА УГАРНЫЙ ГАЗ (РЕЛЕЙНЫЕ):

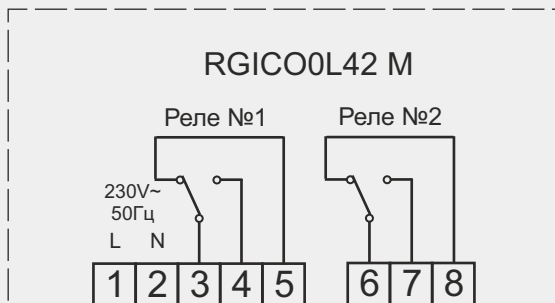
RGICO0L42 M

Сигнализатор загазованности на угарный газ (CO) с автоматическим возвратом в нормальный режим работы после снижения концентрации. Подходит для использования в автомобильных парковках и гаражах. Легкая замена ЧЭ с калибровочным модулем без последующей калибровки

Технические характеристики:

Питание:	230В~(-15%+10% 50Гц)
Полная мощность:	2ВА
Выход реле:	2x6(2)A, 250В-SPDT
Тип датчика:	электрохимический элемент
Срок службы прибора:	не менее 10 лет
Степень защиты:	IP 40
Рабочая температура:	0°C..40°C
Порог срабатывания:	первый - 20мг/м ³ второй - 100мг/м ³
Материал корпуса:	ABS V0 огнеупорный
Габаритные размеры:	130x100x62мм (дл., выс., шир.)
Масса:	500гр.

Схема подсоединения:



203 €



ВИДЕО ОБЗОР

Технические особенности и преимущества:

- действие реле и звукового сигнала автоматически прекращается при снижении концентрации газа;
- два порога срабатывания 20мг/м³ и 100мг/м³, два исполнительных реле;
- громкий звуковой сигнал 85 дБ в случае тревоги;
- прибор прост и понятен в эксплуатации, легкий монтаж;
- легкая самостоятельная замена чувствительного элемента;
- после смены чувствительного элемента прибор автоматически откалибруется;
- наивысший уровень безопасности персонала за счет самодиагностики сенсора;
- современный европейский дизайн;
- ячейка CO с увеличенным сроком службы, высокая надежность работы.

автомобильные парковки (проекты на стр. 7-8)

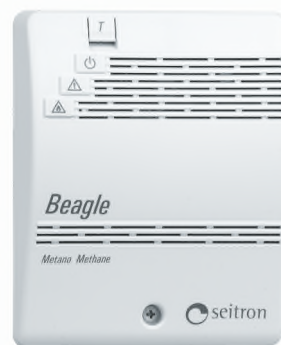
промышленные помещения (проекты на стр. 9-10)

*Прибор не внесен в реестр средств измерений

СИГНАЛИЗАТОРЫ ЗАГАЗОВАННОСТИ НА ПРИРОДНЫЙ ГАЗ (РЕЛЕЙНЫЕ):

RGDME5MP1 BEAGLE

Стационарный сигнализатор загазованности. Предназначен для непрерывного автоматического контроля метана в воздухе 10% НКПР (20% по запросу), имеет дополнительное реле, отвечает всем требованиям промышленной безопасности.

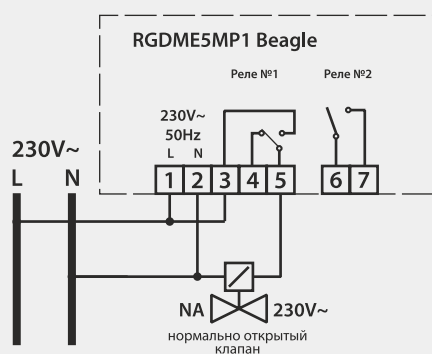


59 €

Технические характеристики:

Питание:	230В~(-15%+10% 50Гц)/ 12В по запросу
Полная мощность:	2ВА
Выход реле:	6(2)А, 250В-SPDT
Тип датчика:	термокаталитический
Срок службы прибора:	не менее 10 лет
Степень защиты:	IP 42
Рабочая температура:	0°С..40°С
Порог срабатывания:	10% НКПР (20% по запросу)
Габаритные размеры:	85x107x38мм (дл., выс., шир.)
Масса:	260гр.

Схема подсоединения:



Технические особенности и преимущества:

- тестирование прибора нажатием кнопки «ТЕСТ»;
- компактный корпус, привлекательный европейский дизайн;
- демократичная цена;
- прибор прост и понятен в эксплуатации, легкий монтаж;
- наивысший уровень безопасности персонала за счет самодиагностики сенсора;
- в момент тревоги действие реле и звукового сигнала автоматически прекращается при снижении концентрации опасных газов;
- безотказная работа прибора в течение длительного времени, низкая стоимость обслуживания.



котельные средней и большой мощности (проекты на стр. 6)



бытовые котельные (проекты на стр. 6)

* Прибор имеет все необходимые свидетельства и декларации РФ

** Цены на приборы, внесенные в Реестр средств измерений, включают стоимость Гос. поверки стр.3

СИГНАЛИЗАТОРЫ ЗАГАЗОВАННОСТИ НА ПРИРОДНЫЙ ГАЗ (РЕЛЕЙНЫЕ):

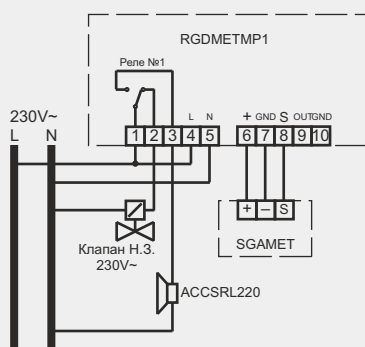
RGDMETMP1

Стационарный сигнализатор загазованности на природный газ (метан). Возможность управления отсечным газовым клапаном или вентилятором. Возможность подключения внешнего сенсора SGAMET и внешней аккумуляторной батареи.

Технические характеристики:

Питание:	230В~(-15%+10% 50Гц)/ 12В по запросу
Полная мощность:	6ВА
Выход реле:	6(2)А, 250В-SPDT
Тип датчика:	термокаталитический
Срок службы прибора:	не менее 10 лет
Степень защиты:	IP 42
Рабочая температура:	0°С..50°С
Порог срабатывания:	10% НКПР (20% по запросу)
Габаритные размеры:	148х84х40мм (дл., выс., шир.)
Масса:	300гр.

Схема подсоединения:



* Прибор имеет все необходимые свидетельства и декларации РФ

** Цены на приборы, внесенные в Реестр средств измерений, включают стоимость Гос. поверки стр.3



112 €



ВИДЕО ОБЗОР

Технические особенности и преимущества:

- возможность подключения выносного сенсора SGAMET;
- порог срабатывания 10% НКПР (20% по запросу);
- прибор прост и понятен при эксплуатации, легкий монтаж;
- наивысший уровень безопасности персонала за счет самодиагностики сенсора;
- возможность в любой момент протестировать работу прибора нажатием кнопки «ТЕСТ»;
- безотказная работа прибора в течение длительного времени, низкая стоимость обслуживания;
- легкая замена чувствительного элемента, без пайки.



котельные средней и большой мощности (проекты на стр. 6)



бытовые котельные (проекты на стр. 6)

СИГНАЛИЗАТОРЫ ЗАГАЗОВАННОСТИ НА ПРИРОДНЫЙ ГАЗ (РЕЛЕЙНЫЕ):

SGAMET

Внешний сенсор загазованности на природный газ (метан) для сигнализаторов RGDМЕТРМ1 и RGDCOOMP1.

Выходной сигнал низкого напряжения.



70 €

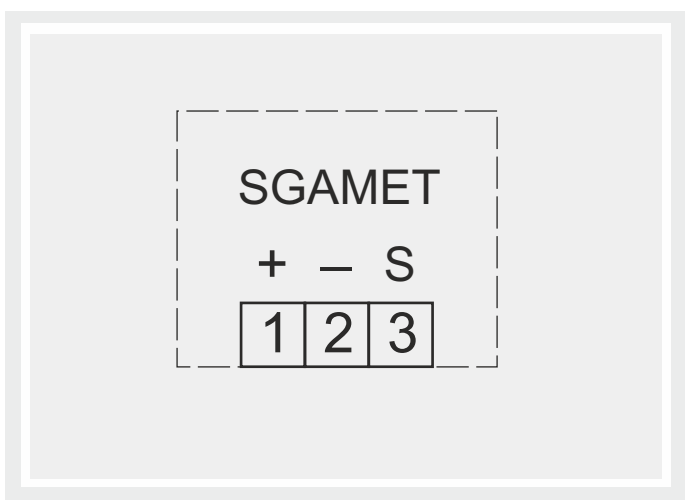


ВИДЕО ОБЗОР

Технические характеристики:

Питание:	6В .. 12В
Полная мощность:	1ВА
Выход:	сигнал напряжения
Срок службы прибора:	не менее 10 лет
Степень защиты:	IP 30
Рабочая температура:	0°С..50°С
Порог срабатывания:	10% НКПР
Материал корпуса:	ABS V0 огнеупорный
Габаритные размеры:	90x65x30мм (дл., выс., шир.)
Масса:	270гр.

Схема подсоединения:



* Прибор имеет все необходимые свидетельства и декларации РФ

** Цены на приборы, внесенные в Реестр средств измерений, включают стоимость Гос. поверки стр.3

Технические особенности и преимущества:

- только для совместной работы с сенсорами: RGDCOOMP1 и RGDМЕТРМ1;
- максимальное расстояние от внешнего сенсора до сигнализатора 30м;
- подключение осуществляется трехжильным кабелем;
- установлена световая индикация, прибор прост в использовании;
- измерение концентрации метана;
- при достижении уровня метана в 10% НКПР сенсор выдает сигнал низкого напряжения на главный прибор RGDCOOMP1 или RGDМЕТРМ1.



котельные средней и большой мощности (проекты на стр. 6)



бытовые котельные (проекты на стр. 6)

СИГНАЛИЗАТОРЫ ЗАГАЗОВАННОСТИ НА СЖИЖЕННЫЙ ГАЗ (РЕЛЕЙНЫЕ):

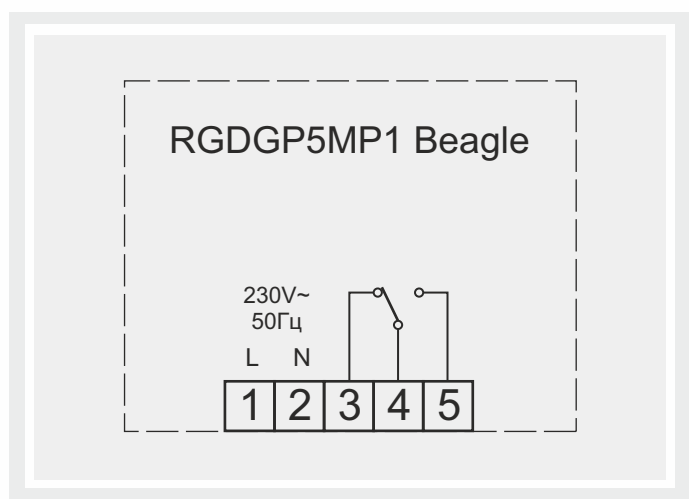
RGDGP5MP1 BEAGLE

Стационарный сигнализатор загазованности. Предназначен для непрерывного автоматического контроля сжиженного газа в воздухе, имеет сигнальное реле, отвечает всем требованиям промышленной безопасности.

Технические характеристики:

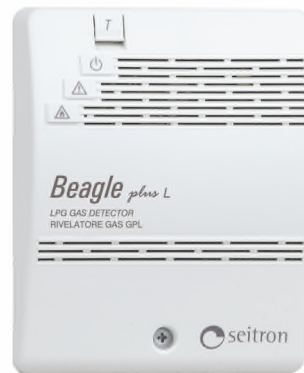
Питание:	230 В ~(-15% +10% 50Гц) / 12В по запросу
Полная мощность:	1.5 Вт
Выход реле	6 (2)A, 250В-SPDT
Срок службы прибора:	не менее 10 лет
Степень защиты:	IP 42
Рабочая температура:	0°C..40°C
Порог срабатывания:	10% НКПР (20% по запросу)
Габаритные размеры:	85x107x38 (дл., выс., шир.)
Масса:	260гр.

Схема подсоединения:



* Прибор имеет все необходимые свидетельства и декларации РФ

** Цены на приборы, внесенные в Реестр средств измерений, включают стоимость Гос. поверки стр.3



108 €

Технические особенности и преимущества:

- компактный корпус, привлекательный европейский дизайн;
- доступная цена прибора;
- прибор прост и понятен при эксплуатации, легкий монтаж;
- наивысший уровень безопасности персонала за счет самодиагностики сенсора;
- тестирование работы прибора нажатием кнопки «ТЕСТ»;
- безотказная работа прибора в течение длительного времени, низкая стоимость обслуживания;
- легкая замена чувствительного элемента, без пайки.



котельные средней и большой мощности (проекты на стр. 6)



бытовые котельные (проекты на стр. 6)

СИГНАЛИЗАТОРЫ ЗАГАЗОВАННОСТИ НА СЖИЖЕННЫЙ ГАЗ (РЕЛЕЙНЫЕ):

RGDGPLMP1

Стационарный сигнализатор загазованности на сжиженный газ (пропан-бутан). Возможность управления отсечным газовым клапаном или вентилятором. Возможность подключения внешнего сенсора SGAGPL и внешней аккумуляторной батареи.



112€

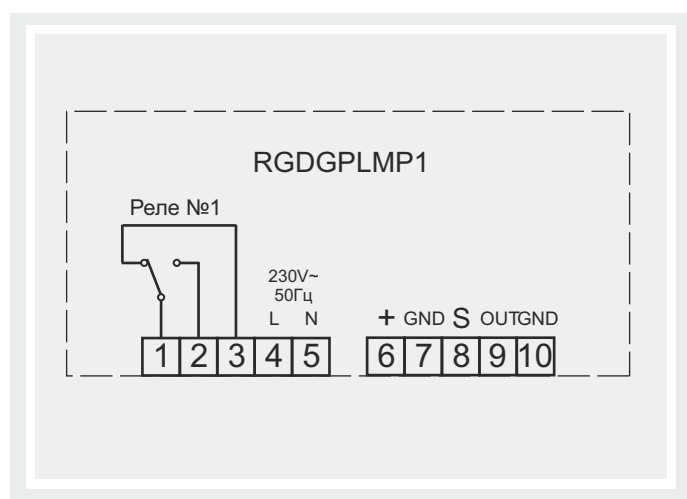


ВИДЕО ОБЗОР

Технические характеристики:

Питание:	230 В ~(-15% +10% 50Гц)/ 12В по запросу
Полная мощность:	3 Вт
Выход реле:	6 (2)A, 250В-SPDT
Срок службы прибора:	не менее 10 лет
Степень защиты:	IP 42
Рабочая температура:	0°C..50°C
Порог срабатывания:	10% НКПР (20% по запросу);
Габаритные размеры	148x84x40 мм (Дл. *Выс. *Шир.)
Масса:	300 гр.

Схема подсоединения:



Технические особенности и преимущества:

- возможность подключения внешнего сенсора SGAGPL;
- доступная цена прибора;
- прибор прост и понятен при эксплуатации, легкий монтаж;
- наивысший уровень безопасности персонала за счет самодиагностики сенсора;
- безотказная работа прибора в течение длительного времени, низкая стоимость обслуживания;
- легкая замена чувствительного элемента, без пайки.



котельные средней и большой мощности (проекты на стр. 6)



бытовые котельные (проекты на стр. 6)

* Прибор имеет все необходимые свидетельства и декларации РФ

** Цены на приборы, внесенные в Реестр средств измерений, включают стоимость Гос. поверки стр.3

СИГНАЛИЗАТОРЫ ЗАГАЗОВАННОСТИ НА СЖИЖЕННЫЙ ГАЗ (РЕЛЕЙНЫЕ):

SGAGPL

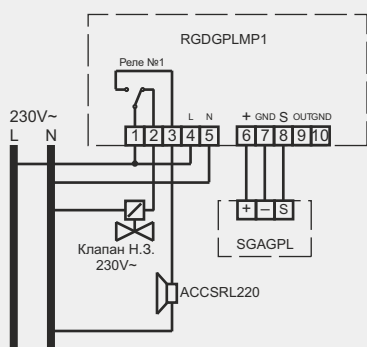
Внешний сенсор загазованности на сжиженный газ для сигнализатора RGDGPLMP1.

Выходной сигнал низкого напряжения.

Технические характеристики:

Питание:	6В..12В
Полная мощность:	1ВА
Выход:	сигнал напряжения
Срок службы прибора:	не менее 10 лет
Степень защиты:	IP 30
Рабочая температура:	0°C..50°C
Порог срабатывания:	20±8% (10±5%) НКПР
Материал корпуса:	ABS V0 огнеупорный
Габаритные размеры:	90x65x30мм (дл., выс., шир.)
Масса:	270гр.

Схема подсоединения:



* Прибор имеет все необходимые свидетельства и декларации РФ

** Цены на приборы, внесенные в Реестр средств измерений, включают стоимость Гос. поверки стр.3



70 €



ВИДЕО ОБЗОР

Технические особенности и преимущества:

- только для совместной работы с сигнализатором RGDGPLMP1;
- максимальное расстояние от внешнего сенсора до сигнализатора 30м;
- подключение осуществляется трехжильным кабелем;
- установлена световая индикация, прибор прост в использовании;
- измерение концентрации сжиженного газа; при достижении уровня сжиженного газа в 10% НКПР сенсор выдает сигнал низкого напряжения на главный прибор.



котельные средней и большой мощности (проекты на стр. 6)



бытовые котельные (проекты на стр. 6)

БЫТОВЫЕ КОМПЛЕКТЫ КОНТРОЛЯ ЗАГАЗОВАННОСТИ:

LINEA BIANCA

Бытовой комплект, состоящий из сигнализатора на природный газ и отсечного нормально открытого электромагнитного клапана, с возможностью подключения сигнализатора на угарный газ и выносного пульта



Технические характеристики сигнализатора на метан (CH4) RGDM01

Питание:	12Вт ±5%
Полная мощность:	0,5Вт
Время срабатывания:	не более 15 секунд
Время прогрева:	не более 60 секунд
Срок службы ч/з:	не менее 5 лет
Звуковая сигнализация:	80дБ
Рабочая температура:	-5°C..40°C
Порог срабатывания:	10% ± 5% НКПР (20% НКПР)

от 76 €*



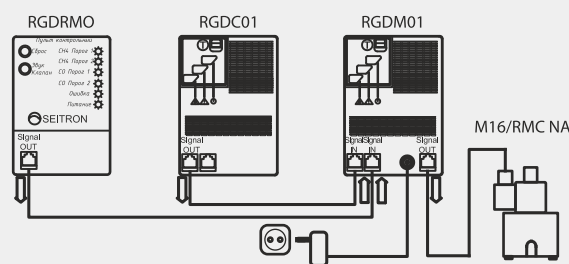
ВИДЕО ОБЗОР

Технические характеристики клапана M16/RMC:

Напряжение срабатывания:	30..42 В DC
Рабочее давление до:	50 кПа
Диаметр присоединения:	Ду 15-20-25-32
Рабочая температура:	-40°C..60°C
Степень защиты:	IP 65
Время закрытия:	менее 1 секунды
Материал:	сплав алюминия

Доп. комплектация: Сигнализатор CO-RGDC01
выносной пульт RGDRMO

Схема подсоединения:



Технические особенности и преимущества:

- подача газа не прекращается при отсутствии напряжения в сети;
- удобный и легкий монтаж всей системы, провода в комплекте;
- кнопка «ТЕСТ», самостоятельная диагностика прибора;
- сохранение информации о срабатывании системы;
- после исчезновения загазованности детектор возвращается в нормальный режим работы;
- клапан после срабатывания нужно взвести вручную;
- современный европейский дизайн.



бытовые котельные
(проекты на стр. 6)

* Прибор имеет все необходимые свидетельства и декларации РФ

* Цены на приборы, внесенные в Реестр средств измерений, включают стоимость Гос. поверки стр.3

Бытовой комплект RGDME5MP1(NA)

Бытовой комплект, состоящий из сигнализатора на природный газ или на сжиженный газ и отсечного нормально открытого клапана.

RGDME5MP1 - с сенсором на метан

RGDGP5MP1 - с сенсором на сжиженный газ



Технические характеристики сигнализаторов:

Питание:	230В~-15%+10% 50Гц
Полная мощность:	2ВА
Выход реле:	6(2)А, 250В-SPDT
Время срабатывания:	не более 5 секунд
Время прогрева:	не более 60 секунд
Срок службы ч/э:	не менее 5 лет
Звуковая сигнализация:	75дБ
Рабочая температура:	0°..40°C
Порог срабатывания:	10% ± 5% НКПР

RGDME5MP1 NA 15	94 €
RGDME5MP1 NA 20	94 €
RGDME5MP1 NA 25	94 €


RGDGP5MP1 NA 15	137 €
RGDGP5MP1 NA 20	137 €
RGDGP5MP1 NA 25	137 €

Технические характеристики клапана:

Напряжение срабатывания:	230В~-15%+10% 50Гц
Рабочее давление:	до 50 кПа
Диаметр присоединения:	Ду 15-20-25
Рабочая температура:	-40°..+60°C
Степень защиты:	IP 65
Время закрытия:	менее 1 секунды
Материал:	сплав алюминия

Технические особенности и преимущества:

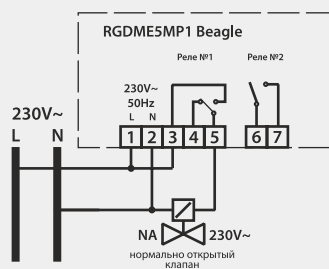
- подача газа не прекращается при отсутствии напряжения в сети;
- удобный и легкий монтаж всей системы, провода в комплекте;
- кнопка «тест», самостоятельная диагностика прибора;
- сохранение информации о срабатывании системы;
- после исчезновения загазованности детектор возвращается в нормальный режим работы;
- клапан после срабатывания нужно взвести вручную;
- современный европейский дизайн.
- Возможна замена сигнализатора на сжиженный газ: RGDGP5MP1 (NA)

 бытовые котельные (проекты на стр. 6)

* Прибор имеет все необходимые свидетельства и декларации РФ

** Цены на приборы, внесенные в Реестр средств измерений, включают стоимость Гос. поверки стр.3

Схема подсоединения:



БЫТОВЫЕ КОМПЛЕКТЫ КОНТРОЛЯ ЗАГАЗОВАННОСТИ:

Бытовой комплект RGDME5MP1(NC)

Бытовой комплект, состоящий из сигнализатора на природный газ или на сжиженный газ и отсечного нормально закрытого клапана.

RGDME5MP1 - с сенсором на метан

RGDGP5MP1 - с сенсором на сжиженный газ



Технические характеристики сигнализаторов:

Питание:	230В~-15%+10% 50Гц
Полная мощность:	2ВА
Выход реле:	6(2)А, 250В-SPDT
Время срабатывания:	не более 5 секунд
Время прогрева:	не более 60 секунд
Срок службы ч/э:	не менее 5 лет
Звуковая сигнализация:	75дБ
Рабочая температура:	0°С..40°С
Порог срабатывания:	10% ±5% НКПР

RGDME5MP1 NC 15 104 €

RGDME5MP1 NC 20 104 €

RGDME5MP1 NC 25 104 €

RGDGP5MP1 NC 15 145 €

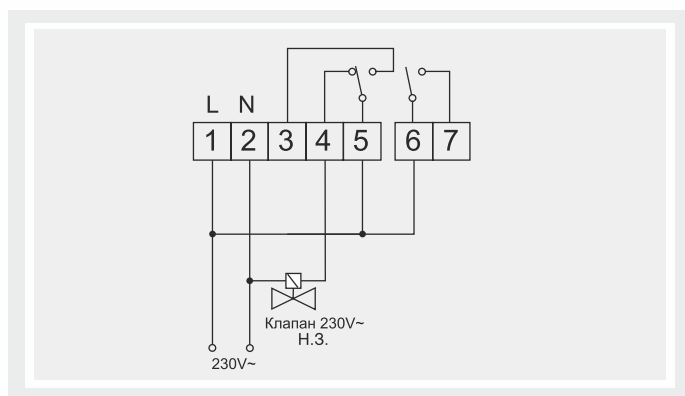
RGDGP5MP1 NC 20 145 €

RGDGP5MP1 NC 25 145 €

Технические характеристики клапана:


Напряжение срабатывания:	230В~-15%+10% 50Гц
Рабочее давление:	до 50 кПа
Диаметр присоединения:	Ду 15-20-25-32
Рабочая температура:	-40°..+60°С
Степень защиты:	IP 65
Время закрытия:	менее 1 секунды
Материал:	сплав алюминия

Схема подсоединения:



Технические особенности и преимущества:

- при отсутствии напряжения клапан находится в закрытом состоянии;
- удобный и легкий монтаж всей системы, провода в комплекте;
- кнопка «ТЕСТ», самостоятельная диагностика прибора;
- после исчезновения загазованности детектор возвращается в нормальный режим работы;
- клапан после срабатывания нужно взвести вручную;
- современный европейский дизайн.
- Возможна замена сигнализатора на сжиженный газ: RGDGP5MP1(NC)

 бытовые котельные (проекты на стр. 6)

* Прибор имеет все необходимые свидетельства и декларации РФ

** Цены на приборы, внесенные в Реестр средств измерений, включают стоимость Гос. поверки стр.3

Контроллер RYK01M (ModBUS)

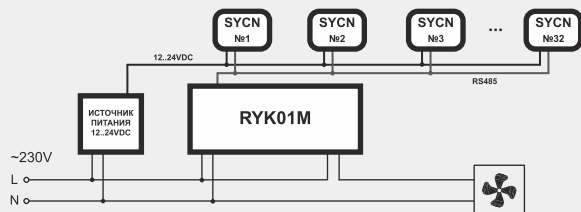
ModBUS система загазованности с возможностью подключения до 32 сенсоров по обнаружению:

- природного газа;
- сжиженного газа;
- угарного газа.

Технические характеристики:

Напряжение питания	230Vac/12Vdc
Потребляемая мощность:	не более 10 ВА
Кол-во сенсоров:	до 32 сенсоров
Срок службы прибора	более 10 лет
Степень защиты	IP 20
Рабочая температура:	5°C..55°C
Предел влажности:	20%-90% (без конденсата)
Габаритные размеры:	158x90x71мм
Масса:	не более 850гр.

Схема подсоединения:



299 €



ВИДЕО ОБЗОР

Преимущества:

- 5 исполнительных реле, 3 из которых настраиваемые;
- возможно разделение реле по газовым контактам;
- подключение до 32 внешних сенсоров;
- непрерывный контроль загазованности помещений;
- срок службы прибора не менее 10 лет, низкая стоимость обслуживания;
- широкая свобода настройки параметров.
- промышленные помещения (проекты на стр. 9-10)
- котельные средней и большой мощности (проекты на стр. 6)
- животноводческие комплексы (проекты на стр. 11)

* Прибор имеет все необходимые свидетельства и декларации РФ

**Шлюз для настройки сети Modbus ACIMB2 стр. 38

Контроллер RYM03M

Блок управления для 8 внешних сенсоров по угарному, природному и сжиженному газу типа SY, SY..B или SGY, имеющих выходной сигнал 4..20мА.



394 €

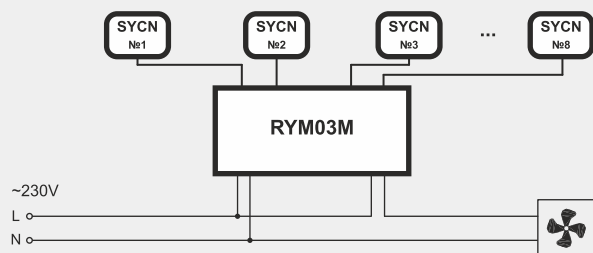


ВИДЕО ОБЗОР

Технические характеристики:

Напряжение питания	230Vac/12..24Vdc
Потребляемая мощность:	не более 10 ВА
Кол-во сенсоров:	до 8 сенсоров
Срок службы прибора	не менее 10 лет
Степень защиты	IP 20
Рабочая температура:	5°C..55°C
Предел влажности:	20%-90% (без конденсата)
Габаритные размеры:	158x90x71мм
Масса:	не более 900гр.

Схема подключения:



Преимущества:

- 5 исполнительных реле, 3 из которых настраиваемые;
- возможно разделение реле по типу газа;
- подключение до 8 внешних сенсоров;
- непрерывный контроль загазованности помещений;
- срок службы прибора не менее 10 лет;
- широкая свобода настройки параметров.

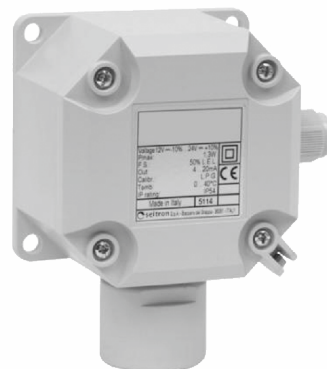
промышленные помещения
(проекты на стр. 9-10)

котельные средней и большой мощности
(проекты на стр. 6)

* Прибор имеет все необходимые свидетельства и декларации РФ

Сенсор SYGN2xB00ySE

Предназначен для непрерывного автоматического контроля наличия сжиженного газа в воздухе, с различными выходными сигналами: 4...20mA и RS-485 (ModBUS)



206 €

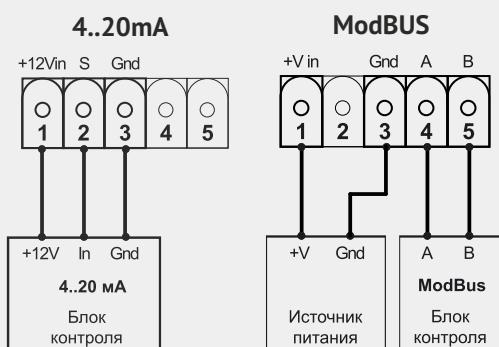


ВИДЕО ОБЗОР

Технические характеристики:


Напряжение питания	12..24Vdc ±10%
Потребляемая мощность:	2,3 Вт максимум
Срок службы прибора	не менее 10 лет
Степень защиты	IP 65
Рабочая температура:	-10°C..40°C
Порог срабатывания:	0-50% НКПР
Габаритные размеры:	98x98x54мм (дл., выс., шир.)
Масса:	380гр.


Схема подсоединения:




Технические особенности и преимущества:

- токковый выходной сигнал 4...20mA;
- цифровой выходной сигнал RS-485 (ModBUS);
- высокая степень защиты IP 65;
- настраиваемый порог срабатывания 0-50% НКПР;
- срок службы чувствительного элемента не менее 5 лет;
- современный европейский дизайн.

 **промышленные помещения**
(проекты на стр. 9-10)

 **котельные средней и большой мощности**
(проекты на стр. 6)

 **животноводческие комплексы**
(проекты на стр. 11)

* Прибор имеет все необходимые свидетельства и декларации РФ

** Цены на приборы, внесенные в Реестр средств измерений, включают стоимость Гос. поверки стр.3

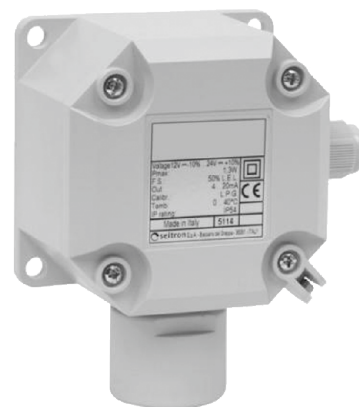
Сенсор SYMN2xB00ySE

Предназначен для непрерывного автоматического контроля наличия метана в воздухе, с различными выходными сигналами:

4...20mA и RS-485 (ModBUS)

Технические характеристики:

Напряжение питания	12..24Vdc ±10%
Потребляемая мощность:	2,3 Вт максимум
Срок службы прибора	не менее 10 лет
Степень защиты	IP 65
Рабочая температура:	-10°C..40°C
Порог срабатывания:	0-50% НКПР
Габаритные размеры:	98x98x54мм (дл., выс., шир.)
Масса:	380гр.

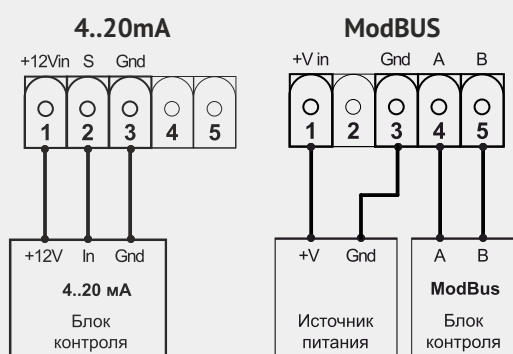


206 €



ВИДЕО ОБЗОР

Схема подсоединения:





* Прибор имеет все необходимые свидетельства и декларации РФ


** Цены на приборы, внесенные в Реестр средств измерений, включают стоимость Гос. поверки стр.3

Технические особенности и преимущества:

- токковый выходной сигнал 4...20mA;
- цифровой выходной сигнал RS-485 (ModBUS);
- высокая степень защиты IP 65;
- настраиваемый порог срабатывания 0-50% НКПР;
- срок службы чувствительного элемента не менее 5 лет;
- современный европейский дизайн.

 **промышленные помещения**
(проекты на стр. 9-10)

 **котельные средней и большой мощности**
(проекты на стр. 6)

 **животноводческие комплексы**
(проекты на стр. 11)

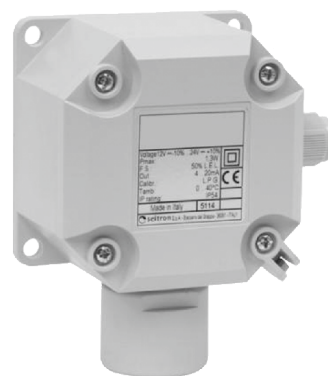
Сенсор SYCN2xB00ySE

Предназначен для непрерывного автоматического контроля наличия угарного газа в воздухе, с различными выходными сигналами:

4...20mA и RS-485 (ModBUS)

Технические характеристики:

Напряжение питания	12..24Vdc ±10%
Потребляемая мощность:	2,3 Вт максимум
Срок службы прибора	не менее 10 лет
Степень защиты	IP 65
Рабочая температура:	-10°C..40°C
Порог срабатывания:	0-50% НКПР
Габаритные размеры:	98x98x54мм (дл., выс., шир.)
Масса:	380гр.

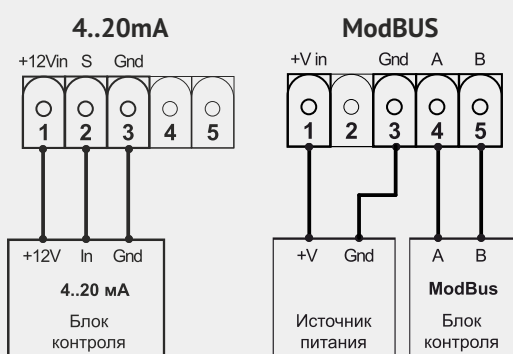


250 €



ВИДЕО ОБЗОР

Схема подсоединения:



Технические особенности и преимущества:

- токовый выходной сигнал 4...20mA;
- цифровой выходной сигнал RS-485 (ModBUS);
- высокая степень защиты IP 65;
- настраиваемый порог срабатывания 0...500ppm;
- срок службы чувствительного элемента не менее 5 лет;
- современный европейский дизайн.

промышленные помещения
(проекты на стр. 9-10)

котельные средней и большой мощности
(проекты на стр. 6)

животноводческие комплексы
(проекты на стр. 11)

автомобильные парковки
(проекты на стр. 7-8)

* Прибор имеет все необходимые свидетельства и декларации РФ

** Цены на приборы, внесенные в Реестр средств измерений, включают стоимость Гос. поверки стр.3

SGYME0V4ND 01SE

Предназначен для непрерывного автоматического контроля наличия метана в воздухе, прибор во взрывозащитном корпусе, с различными выходными сигналами:
4...20mA и RS-485 (ModBUS)



424 €

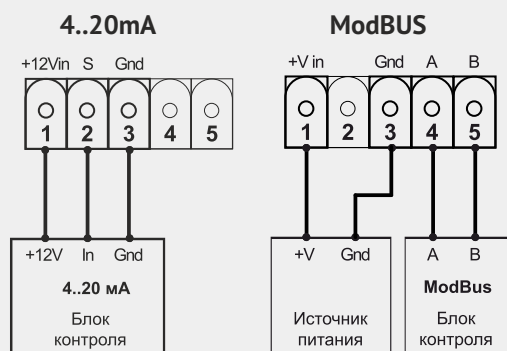


ВИДЕО ОБЗОР

Технические характеристики:

Напряжение питания:	12..24Vdc ±10%
Потребляемый ток:	4 Вт максимум
Тип датчика:	каталитический принцип действия
Срок службы прибора:	не менее 10 лет
Степень защиты:	IP 65
Рабочая температура:	-10°C..40°C
Порог срабатывания:	настраиваемый 0...50% НКПР
Габаритные размеры:	98x98x54мм (дл., выс., шир.)
Масса:	500гр.

Схема подсоединения:



Технические особенности и преимущества:

- взрывозащитный металлический корпус 1Ex d IIC T6 Gb;
- токовый выходной сигнал 4...20mA;
- цифровой выходной сигнал RS-485 (ModBUS);
- высокая степень защиты IP 65;
- настраиваемый порог срабатывания 0...50% НКПР;
- срок службы чувствительного элемента не менее 5 лет;
- стабильная работа с различными контроллерами по сигналу 4...20mA.

промышленные помещения (проекты на стр. 9-10)

котельные средней и большой мощности (проекты на стр. 6)

* Прибор имеет все необходимые свидетельства и декларации РФ

** Цены на приборы, внесенные в Реестр средств измерений, включают стоимость Гос. поверки стр.3

МНОГОФУНКЦИОНАЛЬНЫЙ СИГНАЛИЗАТОР ЗАГАЗОВАННОСТИ:

Сенсоры SYxN (универсальный)

Предназначен для обнаружения горючих и токсичных газов:

SYMN - метан;

SYGN - сжиженный газ;

SYCN - угарный газ.

Имеет выходы 4...20mA и протокол связи RS-485 (ModBUS);

Встроенный блок реле и свето-звуковой индикации.



SYMN - метан

265 €

SYGN - сжиженный газ

265 €

SYCN - угарный газ

282 €

Технические характеристики:

Напряжение питания:	12...24 Vdc ±10%
Потребляемый ток:	4,3 Вт максимум
Срок службы прибора:	не менее 10 лет
Степень защиты:	IP 54
Реле:	2x2(2)A@220V
Рабочая температура:	-10°C..40°C
Габаритные размеры:	98x98x54мм (дл., выс., шир.)
Масса:	380гр.



ВИДЕО ОБЗОР

Технические особенности и преимущества:

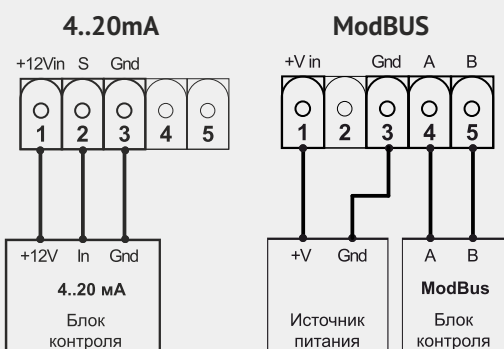
- имеет встроенный блок реле и свето-звуковой индикации;
- токовый выходной сигнал 4...20mA;
- цифровой выходной сигнал RS-485 (ModBUS);
- высокая степень защиты IP 54;
- настраиваемый порог срабатывания 0...50% НКПР;
- срок службы чувствительного элемента не менее 5 лет;
- современный европейский дизайн.

промышленные помещения
(проекты на стр. 9-10)

котельные средней и большой мощности
(проекты на стр. 6)

животноводческие комплексы
(проекты на стр. 11)

Схема подсоединения:



* Прибор имеет все необходимые свидетельства и декларации РФ

** Цены на приборы, внесенные в Реестр средств измерений, включают стоимость Гос. поверки стр.3

СИСТЕМА ЗАГАЗОВАННОСТИ ДЛЯ ПОМЕЩЕНИЙ БОЛЬШОЙ ПЛОЩАДИ

Контроллер RYB01M (ModBUS)

ModBUS система диспетчеризации с возможностью подключения до 32х модулей входа АСІМ01.



Технические характеристики:

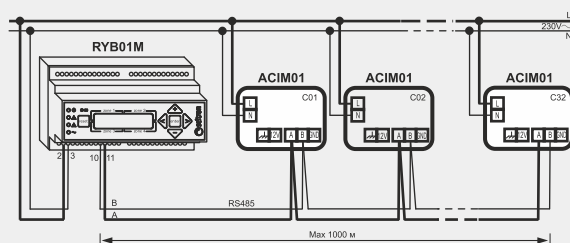
Напряжение питания	230Vac/12Vdc
Потребляемая мощность:	не более 10 ВА
Количество сенсоров:	до 256 сенсоров
Мощность контактов реле:	5x8(2)A 250В
Срок службы прибора	более 10 лет
Степень защиты	IP 20
Рабочая температура:	5°C..55°C
Предел влажности:	20%-90% (без конденсата)
Длина шины RS-485:	до 1000м
Габаритные размеры:	158x90x71мм
Масса:	не более 850гр.

286 €



ВИДЕО ОБЗОР

Схема подсоединения:



Технические особенности и преимущества:

- подключение модулей входа АСІМ01 от 1 до 32х;
- связь между контроллером АСІМ01 по протоколу ModBUS;
- 5 исполнительных реле, одно из которых вспомогательное;
- бесперывный контроль загазованности помещения;
- срок службы прибора более 10 лет, низкая стоимость обслуживания;
- широкая свобода настройки параметров.

промышленные помещения (проекты на стр. 9-10)

многоквартирные дома (проекты на стр. 5)

автомобильные парковки (проекты на стр. 7-8)

* Прибор имеет все необходимые свидетельства и декларации РФ

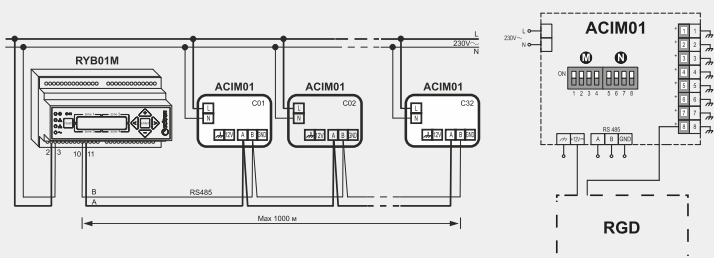
АСИМ01

8-ми канальный модуль входов для ModBUS системы диспетчеризации, предназначен для подключения к нему до восьми сигнализаторов загазованности.

Технические характеристики:

Напряжение питания:	230Vac ±10%
Потребляемый ток:	
- нормальная работа	18mA
- при всех вкл. входах	138mA
Последовательный порт:	RS-485
Вход:	6..18 Vdc или сухие контакты
Срок службы прибора	не менее 10 лет
Степень защиты	IP 30
Рабочая температура:	0°C..40°C
Габаритные размеры:	158x90x71мм
Масса:	не более 850гр.

Схема подсоединения:



175 €



ВИДЕО ОБЗОР

Технические особенности и преимущества:

- на корпусе имеется 10 индикаторов, отображающих информацию о работе;
- связь модуля АСИМ01 и контроллера RYB01M осуществляется по шине RS-485;
- современный европейский дизайн;
- связь модуля АСИМ01 и сигнализаторов по двухпроводной схеме, расстояние до 30 метров;
- подключение до 8 сигнализаторов загазованности, оснащенных реле с беспотенциальными контактами или использование потенциальных входов с напряжением 6..18В;
- сигнализаторы Seitron для подключения к модулю входов:
 - Серия RGI
 - Серия RGD
 - Серия SY (с сухими контактами).

промышленные помещения
(проекты на стр. 9-10)

многоквартирные дома
(проекты на стр. 5)

* Прибор имеет все необходимые свидетельства и декларации РФ

** Цены на приборы, внесенные в Реестр средств измерений, включают стоимость Гос. поверки стр.3

ПЕРЕНОСНЫЕ ГАЗОАНАЛИЗАТОРЫ ДЛЯ НАСТРОЙКИ ГОРЕЛОК:

Chemist 101/103 BE GREEN

Переносной анализатор дымовых газов. Предназначен для настройки горелок котлов на оптимальные параметры работы, достижения максимального КПД.

Версии:

101 (O₂, CO)

1123 €

103 (O₂, CO, NO_x)

1650€

Технические характеристики:

Стандартная комплектация:	пластиковый кейс, зонд 300 мм, пылезащитный фильтр и уловитель влаги, зарядное устройство, USB-кабель.
Источник питания:	аккумулятор Li-on
Дисплей:	128x128мм (с LED подсветкой)
Длина зонда:	300-1000мм
Срок службы прибора:	не менее 10 лет
Рабочая температура окружающей среды:	-5°C..+45°C
Габаритные размеры:	70x60x170мм (ШxВxГ)
Масса:	350гр.
Время непрерывной работы:	8 часов
Количество видов топлива:	15 шт.
Связь:	Bluetooth, QR-code, ИК-порт, USB
Степень защиты:	IP 42
Материал корпуса:	ABS V0 огнеупорный
Размер кейса:	400x290x12мм (ШxВxГ)



Технические особенности и преимущества:

- Защита ячеек от высоких концентраций CO - автоматическая остановка насоса;
- Второй дисплей на Вашем смартфоне по Bluetooth;
- Передача результатов анализа через QR-code на почту или мессенджер;
- Сменный зонд. Возможность выбрать зонд необходимой длины;
- Прочный разборный корпус с прорезиненным чехлом и магнитами фиксации;
- Ячейка CO с компенсацией по водороду - высокая точность показаний и долговечность работы.



промышленные помещения
(проекты на стр. 9-10)



котельные средней и большой мощности
(проекты на стр. 6)

КИП·a

Сервис в 12 филиалах
России и СНГ



ПЕРЕНОСНЫЕ ГАЗОАНАЛИЗАТОРЫ ДЛЯ НАСТРОЙКИ ГОРЕЛОК:

Аксессуары и запасные части для Chemist 101/103 BE GREEN:

Код	Наименование	Цена (Евро)
AA KA02	Адаптер питания 230 V~/5 Vdc 2A (зарядное устройство)	115
AA SF51A	Газозаборный зонд длиной 180 мм, с проводом 2 м	310
AA SF62A	Газозаборный зонд длиной 300 мм, с проводом 3 м	334
AA SF65A	Газозаборный зонд длиной 750 мм, с проводом 3 м, 1100°C	536
AA SF66A	Газозаборный зонд длиной 1000 мм, с проводом 3 м, 1100°C	637
AA SA08	Внешний сенсор для измерения температуры воздуха (кабель 1,8 м)	104
AAC TA03A	Узел фильтра дым/пыль/конденсат с трубкой и штуцером	95
AAC R09	Пластиковый кейс для всего комплекта	168
AAC KP01	Комплект для измерения дифф. давления (шланг 1 м, 1 штуцер)	50
AA PB13	Блок батарей 7,4 V 1800 mAh	101
AAC SE50	Сменный сенсор O ₂	174
AAC SE58	Сменный сенсор CO/H ₂	284
AAC SE60	Сменный сенсор NO/NO _x	330
AAC FA01	Антипылевой фильтр	10
AA SM07	Резиновый чехол с магнитами	59
PT210	Портативный Bluetooth-принтер	108

ПОРТАТИВНЫЕ ИЗМЕРИТЕЛЬНЫЕ ПРИБОРЫ:

Детектор утечек газа PORRDZBI, POLF 02

Переносной течеискатель с гибким зондом (для труднодоступных мест), обнаруживает утечки природного газа и сжиженного газа в приборах и газовых трубах.

Технические характеристики:

Источник питания PORRDZBI:	щелочные батареи типа AAA
Источник питания POLF02:	3,6В аккумулят. бат. Li-Po, 2Ач
Измеряемые газы:	метан, сжиженный газ
Время работы PORRDZBI:	минимум 4 часа
Время работы POLF02:	>15 часов
Степень защиты:	IP 20
Рабочая температура:	0°C..+40°C
Габаритные размеры:	72x151x37мм (ШxВxГ)
Масса:	312гр.
Тип датчика:	термокаталитический
Дисплей:	жидкокристаллический
Длина зонда:	270мм
Единицы измерения:	млн-1 (ppm) %об. доли %НКПР



POLF 02

390 €



PORRDZBI

284€

Технические особенности и преимущества:

- работа с очень низкими концентрациями газа;
- функция автообнуления по загазованности в помещении;
- автоматическое выравнивание нулевого значения каждые 2 секунды;
- выбор единицы измерения, которая будет отображаться на экране:
ppm – частей на миллион
%vol - % объемных долей
%L.E.L - % НКПР (Нижний Концентрационный Предел Распространения)
- прибор очень прост и интуитивно понятен при использовании;
- POLF02 с усиленной конструкцией щупа с аккумуляторной батареей.

*Приборы не внесены в реестр средств измерений

Микроманометр PORMDZBI

Электронный переносной дифференциальный микроманометр. Предназначен для измерения положительного/отрицательного/дифференциального давления.



284 €







Технические характеристики:

Источник питания:	6 щелочных батарей типа AAA
Диапазон измерений:	±130hPa (мбар)
Точность измерения:	±3Pa ±0,5% изм.
Степень защиты:	IP 30
Рабочая температура:	0°C..+40°C
Автоотключение:	программируемое от 1 до 30 минут
Дисплей:	жидкокристаллический
Время работы батареи:	100 часов
Габаритные размеры:	87x162x41мм (ШxВxГ)
Масса:	264гр.

Таблица точности измерений:

Единицы измерения	Разрешение	Диапазон измерения
Pa	1	±9999
hPa	0,01	±99,99
kPa	0,001	±9,999
PSI	0,001	±1,885
mmHg	0,008	±9,999
mmH ₂ O	0,1	±999,9

Технические особенности и преимущества:

-  функция автообнуления;
-  возможность выбора единиц измерения;
-  функция графического индекса – показывает значение давления в процентах от полного диапазона прибора;
-  функция сверх диапазона – эта функция всегда активна во избежание выхода из строя внутреннего датчика;
-  функция автовывключения для продления срока службы батарей;
-  функция «HOLD» позволяет удерживать фактическое давление на экране дисплея;
-  точность измерений соответствует международным стандартам.

*Прибор не внесен в реестр средств измерений

Шлюз



Шлюз ACIMB2 для настройки сети ModBus

Это устройство представляет собой шлюз, который обменивается данными с Протоколом MODBUS® через последовательный порт RS485 .

289 €

Чувствительные элементы:



TGS 2611 FIGARO

Чувствительный элемент на метан для сигнализаторов: RGDME5MP1, RGDME5MP1, внешних сенсоров типа SGAMET.

28 €



TGS 2611-10 FIGARO

Чувствительный элемент на метан для сигнализаторов RGDME5MP1 с настройкой 10% НКПР.

66 €



TGS 2610 FIGARO

Чувствительный элемент на сжиженный газ для сигнализаторов: RGDGPLMP1, RGDGP5MP1 и внешних сенсоров типа SGAGPL. Для газового детектора: PORRDZBI

70 €



TGS 2610-10 FIGARO

Чувствительный элемент на сжиженный газ для сигнализаторов RGDGPLMP1 с настройкой 10% НКПР.

70 €



ACCRIC 0001 + ECO-SURE (2e)

Калибровочный модуль с чувствительным элементом для сигнализатора RGICO0L42 и RGICO0L42M.

101 €



ECO-SURE (2e)

Чувствительный элемент на угарный газ для сигнализаторов RGDCO0MP1.

102 €

Чувствительные элементы:



SGSNAP50A

Чувствительный элемент на метан для сигнализаторов: SGYME0V4ND, SGYME0V4NC (прямоугольный корпус).

101 €



ACMC020001SE

Чувствительный элемент на угарный газ для сигнализаторов: SGYCO/SGWCO (квадратный корпус).

108 €



ACMC08

Чувствительный элемент на угарный газ для сигнализаторов: SGYCO/SGWCO/SYCN (квадратный корпус).

144 €



ACMM02

Чувствительный элемент на метан для сигнализаторов: SGYME/SGWME/SYMN (квадратный корпус).

110 €



ACMG02

Чувствительный элемент на сжиженный газ для сигнализаторов: SGYGP/SGWGP/SYGN (квадратный корпус).

114 €

Свето-звуковые сирены:



Свето-звуковая сирена ACCSRL220

Предназначена для световой и звуковой сигнализации. Питание 230V-15%+10%

220 €



Свето-звуковая сирена ACCSRL12

Предназначена для световой и звуковой сигнализации. Питание 12V-15%+10%

234 €

Контроллер Кипарис

Система автоматизации безопасности котельных.

Предназначена для диспетчеризации, контроля и управления котельных со встроенным GSM модулем.



Технические характеристики:

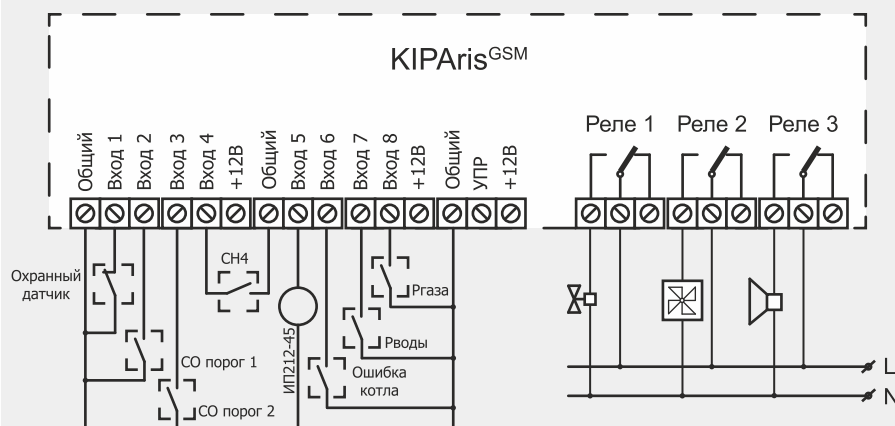
Канал передачи данных:	GSM/GPRS
Потребляемая мощность:	не более 10 Вт
Реле:	3*5(2)A@240Vac SDTP
Количество входов:	8-12 (настроено 5)
Количество телефонных номеров для рассылки SMS-сообщений:	10 максимум
Количество телефонных номеров для дозвона с голосовым сообщением:	10 максимум
Рабочая температура:	-35°C..+50°C
Размер упаковки, см:	25x16x6мм (ШxВxГ)
Вес брутто, г:	1250 гр.

По запросу

Технические особенности и преимущества:

- ✚ всё необходимое для подключения в комплекте;
- 👉 готовое решение;
- 🔄 возможность удаленной диспетчеризации.

Схема подключения:



Московский офис:

Адрес: 141446, МО, Г.О. Химки, МКР Подрезково,
Тер. СНТ Кирилловка, д. 130, кабинет 1

+7(499) 648-648-0
(многоканальный)
info@kipa.ru

Региональные офисы:

г. ВОРОНЕЖ

Адрес: 394006, г. Воронеж, ул. Бахметьева, д.1, оф.3

+7 (473) 205-95-75
281@kipa.ru

г. ЕКАТЕРИНБУРГ

Адрес: 620109, г. Екатеринбург, ул. Крауля 9а, оф. 103

+7 (343) 226-73-23
231@kipa.ru

г. КАЗАНЬ

Адрес: 420030, г. Казань, ул. Батыршина, д. 31, оф. 4

+7 (843) 208-65-95
261@kipa.ru

г. КРАСНОДАР

Адрес: 350005, г. Краснодар, ул. Александра Покрышкина,
д. 2/1, оф. 24

+7 (861) 205-51-71
201@kipa.ru

г. НОВОСИБИРСК

Адрес: 630001, Новосибирск, ул Холодильная 18 /2, оф. 23

+7 (383) 209-51-81
251@kipa.ru

г. ОРЕНБУРГ

Адрес: 460019, г. Оренбург, Шарлыкское ш., д. 1 к. 2, оф. 5

+7 (3532) 54-25-62
212@kipa.ru

г. ПЕРМЬ

Адрес: 614500 г. Пермь ул. 1-ая Красавинская, 70

+7 (342) 255-39-99
221@kipa.ru

г. САНКТ-ПЕТЕРБУРГ

Адрес: 195221, г. Санкт-Петербург, ул. Ключевая 30, оф. 104

+7 (812) 602-94-84
272@kipa.ru

г. ЧЕЛЯБИНСК

Адрес: 454084, г. Челябинск, Свердловский проспект д. 31,
помещение 6.3

+7 (351) 240-85-75
241@kipa.ru

БЕЛАРУСЬ

Адрес: 220002, г. Минск, ул. Даумана, 13, каб.1

+375(33)68-28-448
+375(29)249-1-249
375@kipa.ru



	Наименование	Цена (Евро)		Наименование	Цена (Евро)
	RGDC00MP1	187,00		SYMN	265,00
	RGDC00MP1+SGAMET	242,00		SYGN	265,00
	RGDMETMP1	112,00		SYCN	282,00
	RGDGPLMP1	112,00		RGD-CH4-DN15 RGD-CH4-DN20 RGD-CH4-DN25	76,00
	RGDME5MP1 BEAGLE	59,00		RGD-CH4-R-DN15 RGD-CH4-R-DN20 RGD-CH4-R-DN25	131,00
	RGDGP5MP1 BEAGLE	108,00		RGD-CH4+CO-DN15 RGD-CH4+CO-DN20 RGD-CH4+CO-DN25	157,00
	RGDCM0MP1 Beagle Double	108,00		RGD-CH4+CO-R-DN15 RGD-CH4+CO-R-DN20 RGD-CH4+CO-R-DN25	212,00
	RGICO0L42	210,00			RGDME5MP1 NA15 RGDME5MP1 NA20 RGDME5MP1 NA25
	RGICO0L42M	203,00	RGDME5MP1 NC15 RGDME5MP1 NC20 RGDME5MP1 NC25		104,00 104,00 104,00
	SGAMET	70,00		RGDGP5MP1 NA15 RGDGP5MP1 NA20 RGDGP5MP1 NA25	137,00 137,00 137,00
	SGAGPL	70,00			RGDGP5MP1 NC15 RGDGP5MP1 NC20 RGDGP5MP1 NC25
	RYK01M	299,00			
	RYM03M	394,00			
	RYB01M	286,00			
	ACIM01	175,00		PORRDZBI	302,00
	SYM2xB00ySE	206,00		POLF02	390,00
	SYGN2xB00ySE	206,00			
	SYCN2xB00ySE	250,00			
	SGYME0V4ND01 SE	424,00		PORMDZBI	284,00

