

TFED01MC

Электронный термостат для фэнкойлов

- Напряжение питания - 230V~
- Централизованные функции нагрева/охлаждения
- Диапазон регулировок 10°C...30°C

 **seitron**

ООО "КИПА"

Официальный дистрибьютер "Seitron s.p.a." в России
г. Москва, ул. Ивана Сусанина, д. 1Б, стр. 2
тел.: (495) 795-2-795
<http://www.seitron.ru> e-mail: seitron@kipa.ru

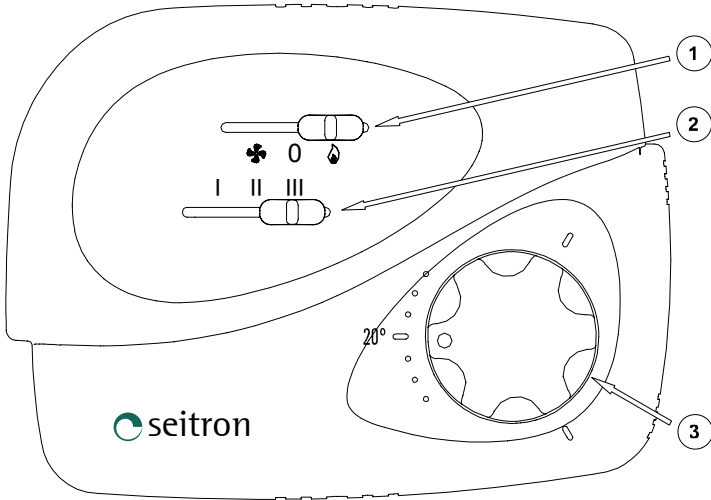


Рис. 1 Внешний вид

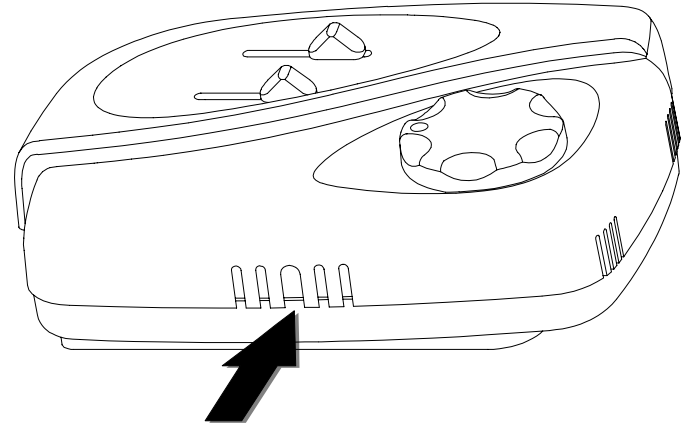


Рис. 2 Прорезь для открывания пластмассовой крышки

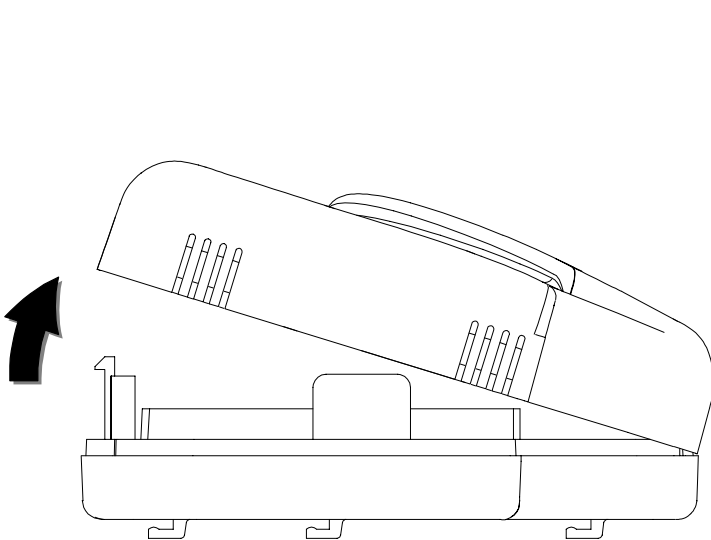


Рис. 3 Снятие крышки

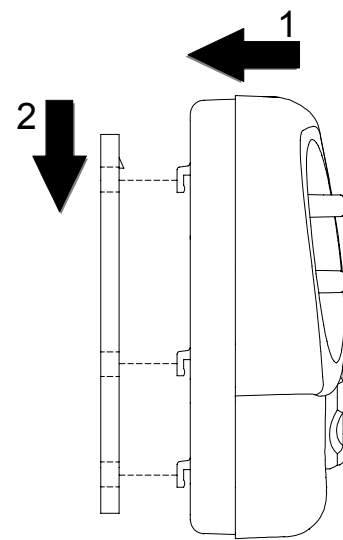


Рис. 4 Крепление прибора на монтажную пластину

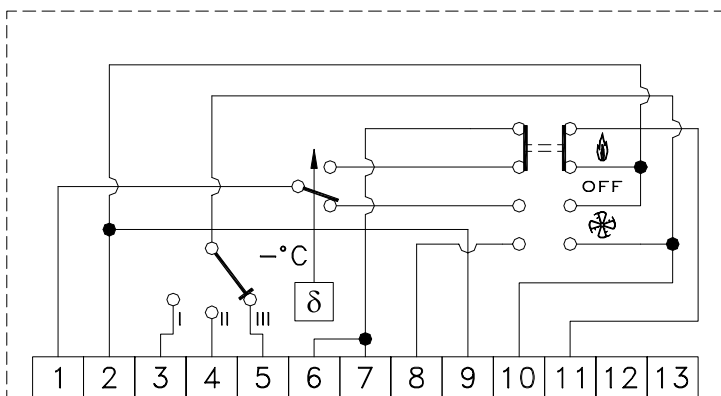


Рис. 5 Электрическая схема

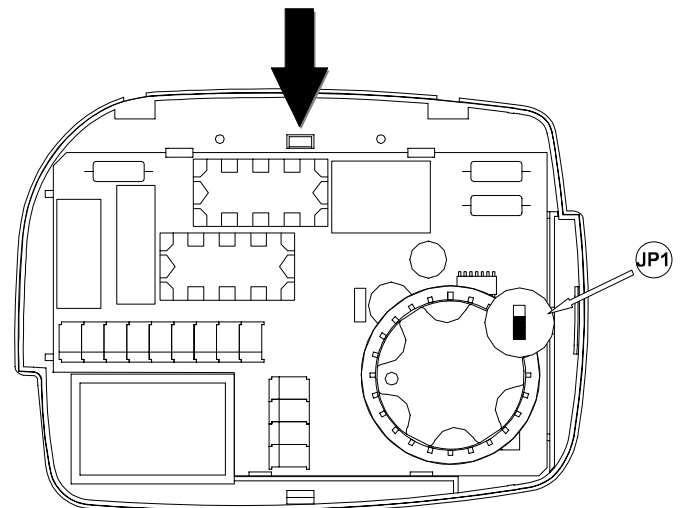
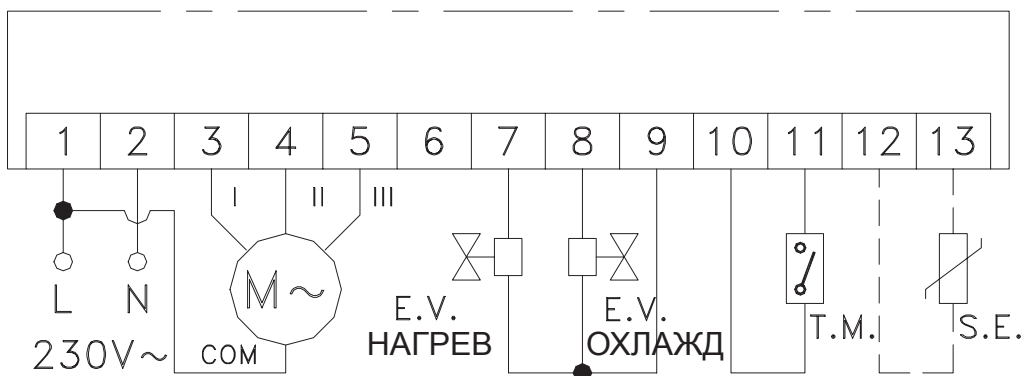


Рис. 6 Вид изнутри



МОТОР

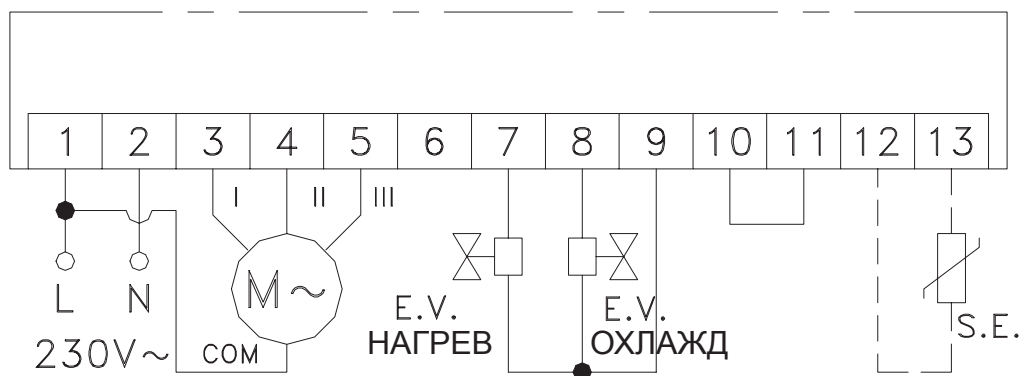
Пол. ЛЕТО: Всегда включено
 Пол. ВЫКЛ.: Выключено
 Пол. ЗИМА: Всегда включено
 с термостатом на включение

УПРАВЛЯЕМЫЕ УСТРОЙСТВА

№1 3-х скоростной вентилятор - переключение зима/лето
 №2 Электрорклапаны - термостат на включение

ЭЛЕКТРОКЛАПАН

Пол. ЛЕТО: Клапан в положении охлаждения
 Пол. ВЫКЛ.: Все выключено
 Пол. ЗИМА: Клапан в положении нагрева



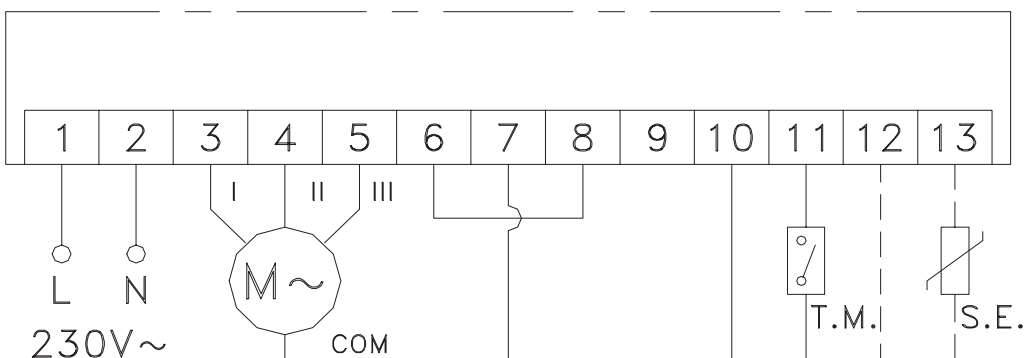
МОТОР

Пол. ЛЕТО: Всегда включено
 Пол. ВЫКЛ.: Выключено
 Пол. ЗИМА: Всегда включено
 УПРАВЛЯЕМЫЕ УСТРОЙСТВА

№1 3-х скоростной вентилятор - переключение зима/лето
 №2 Электрорклапаны

ЭЛЕКТРОКЛАПАН

Пол. ЛЕТО: Клапан в положении охлаждения
 Пол. ВЫКЛ.: Все выключено
 Пол. ЗИМА: Клапан в положении нагрева

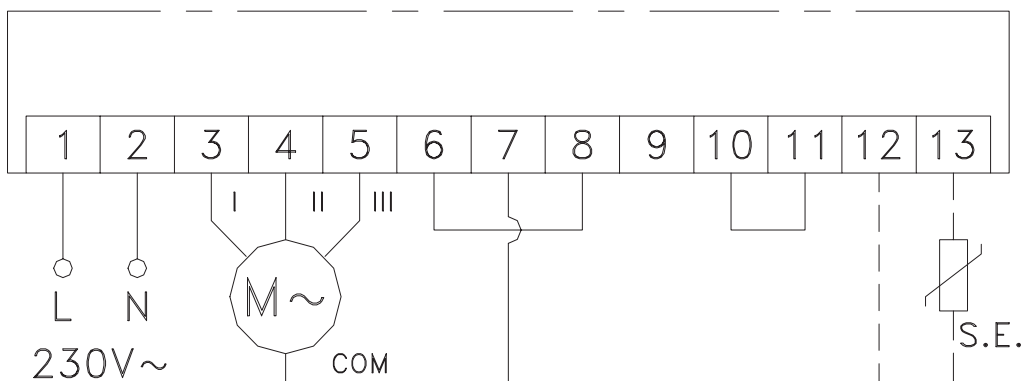


МОТОР

Пол. ЛЕТО: Всегда включено
 Пол. ВЫКЛ.: Выключено
 Пол. ЗИМА: Всегда включено

УПРАВЛЯЕМЫЕ УСТРОЙСТВА

№1 3-х скоростной вентилятор - переключение зима/лето
 №2 Термостат на включение

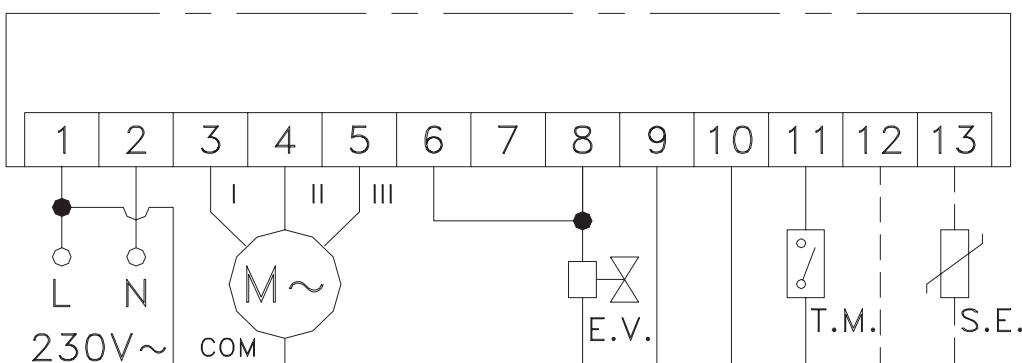


МОТОР

Пол. ЛЕТО: Всегда включено
 Пол. ВЫКЛ.: Все выключено
 Пол. ЗИМА: Всегда включено

УПРАВЛЯЕМЫЕ УСТРОЙСТВА

№1 3-х скоростной вентилятор -
 переключение зима/лето



МОТОР

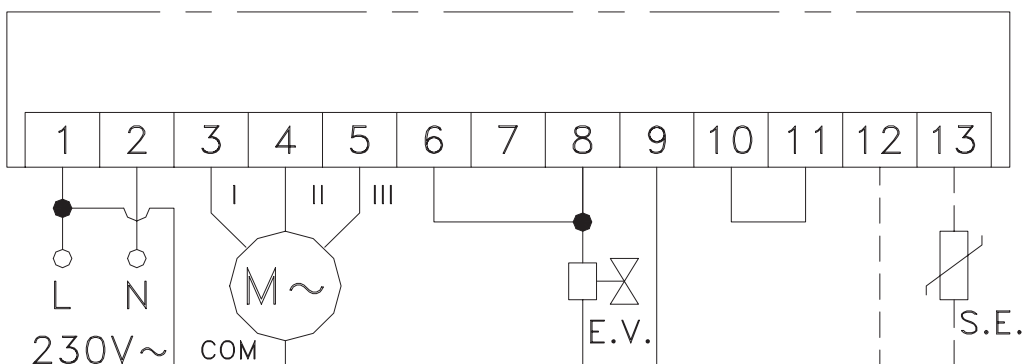
Пол. ЛЕТО: Всегда включено
 Пол. ВЫКЛ.: Выключено
 Пол. ЗИМА: Всегда включено
 с термостатом на включение

ЭЛЕКТРОКЛАПАН

Пол. ЛЕТО: Термостат
 Пол. ВЫКЛ.: Все выключено
 Пол. ЗИМА: Термостат

УПРАВЛЯЕМЫЕ УСТРОЙСТВА

№1 3-х скоростной вентилятор - переключение зима/лето
 №2 Электродвигатель - термостат на включение



МОТОР

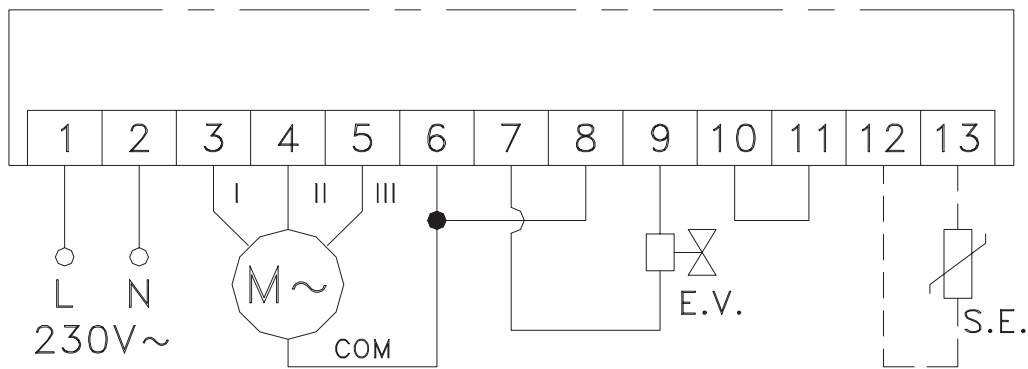
Пол. ЛЕТО: Всегда включено
 Пол. ВЫКЛ.: Выключено
 Пол. ЗИМА: Всегда включено

ЭЛЕКТРОКЛАПАН

Пол. ЛЕТО: Термостат
 Пол. ВЫКЛ.: Все выключено
 Пол. ЗИМА: Термостат

УПРАВЛЯЕМЫЕ УСТРОЙСТВА

№1 3-х скоростной вентилятор - переключение зима/лето
 №2 Электродвигатель



МОТОР

Пол. ЛЕТО: Термостат

Пол. ВЫКЛ.: Все выключено

Пол. ЗИМА: Термостат

УПРАВЛЯЕМЫЕ УСТРОЙСТВА

№1 3-х скоростной вентилятор - переключение зима/лето

№2 Электрореле

ЭЛЕКТРОКЛАПАН

Пол. ЛЕТО: Термостат

Пол. ВЫКЛ.: Все выключено

Пол. ЗИМА: Термостат

Краткое описание

Термостат для фэнкойлов TFED01MC (Рис. 1) специально разработан для управления фэнкойлами. Электронная схема термостата, а также оптимальная установка обеспечивают точное регулирование температуры окружающей среды. Доступное расположение органов управления обеспечивает простоту применения прибора.

Выбор внутреннего/внешнего датчика

По-умолчанию термостат TFED01MC настроен на работу от внутреннего датчика. Если для работы необходим внешний датчик температуры, то для его подключения нужно удалить перемычку, показанную на Рис. 6 (расположена в правой нижней части прибора). Затем подсоединить к клеммам 12 и 13 датчик NTC 4,7kOm@25°C. В случае затруднения с выбором подключаемого датчика необходимо связаться с заводом-изготовителем или сервисным центром.

Принцип действия

Органы управления термостатом расположены на лицевой стороне прибора и состоят из двух движковых переключателей и одной вращающейся ручки.

3-х позиционный движковый переключатель скоростей.

При помощи этого переключателя (2 на Рис. 1) можно выбрать фиксированную скорость вентилятора фэнкойла.

3-х позиционный переключатель охлаждения/выкл/нагрев.

При помощи этого переключателя (1 на Рис. 1) можно выбрать режим работы термостата в соответствии с нижеследующем:

- *Режим охлаждения:* Для установки этого режима установите переключатель в положение ☛ .

- *Режим нагрева:* Для установки режима нагрева установите переключатель в положение ☞ .

- *Выключение:* При установке переключателя в положение 0 термостат выключается.

Вращающаяся ручка задатчика температуры.

При помощи этой ручки (3 на Рис. 1) можно установить необходимую температуру в диапазоне от +10°C до +30°C для поддержания ее в помещении.

Установка

Монтаж термостата осуществляется в соответствии с нижеследующими инструкциями:

1. Снимите крышку, нажав при помощи тонкой отвертки на фиксатор, расположенный в нижней прорези, как показано на Рис. 2, одновременно приподнимая переднюю крышку, как показано на Рис. 3.

2. Отсоедините монтажную пластину, установленную на задней части прибора. Для этого необходимо нажать на фиксатор, как показано на Рис. 4 и потянуть вниз, отделяя тем самым пластину от основания.

3. Прикрепите монтажную пластину к стене через два отверстия, выбрав правильное расстояние между ними (60мм или 83мм).

4. Установите основание термостата на пластину, вставив фиксатор основания в соответствующие отверстия пластины и затем слегка нажав вниз, чтобы фиксаторы защелкнулись (Рис. 4).

5. Выполните электроподключение, пропустив провода через квадратное отверстие, по схеме на Рис. 5.

6. Закройте прибор, вставив два фиксатора, расположенные на верхней задней части крышки в соответствующие отверстия.

7. Проверьте правильность расположения вращающейся ручки и слегка нажмите на крышку так, чтобы фиксаторы защелкнулись.

Технические характеристики

Напряжение питания:	230V~ -15%+10% 50Гц
Потребляемая мощность:	3VA
Выход реле:	5(1) A@250V~ SPDT
Тип датчика:	NTC 4,7kOm@25°C±2%
Погрешность:	±1°C
Разрешение:	±1°C
Гистерезис:	0,5°C
Диапазон регулирования:	10°C...30°C
Рабочая температура:	0°C...40°C
Температура хранения:	-10°C...+50°C
Рабочая влажность:	20%...80% (без конденсата)
Степень защиты:	IP20
Корпус:	ABS, огнеупорный
Размер:	129x96x37
Вес:	~265гр.