

TAM01-MI

Электромеханический термостат

 **seitron**

ООО "КИПА"

Официальный дистрибьютер "Seitron s.p.a." в России

г. Москва, ул. Ивана Сусанина, д. 1Б, стр. 2

тел.: (495) 795-2-795

http://www.seitron.ru e-mail: seitron@kipa.ru



Рис. 1 Внешний вид

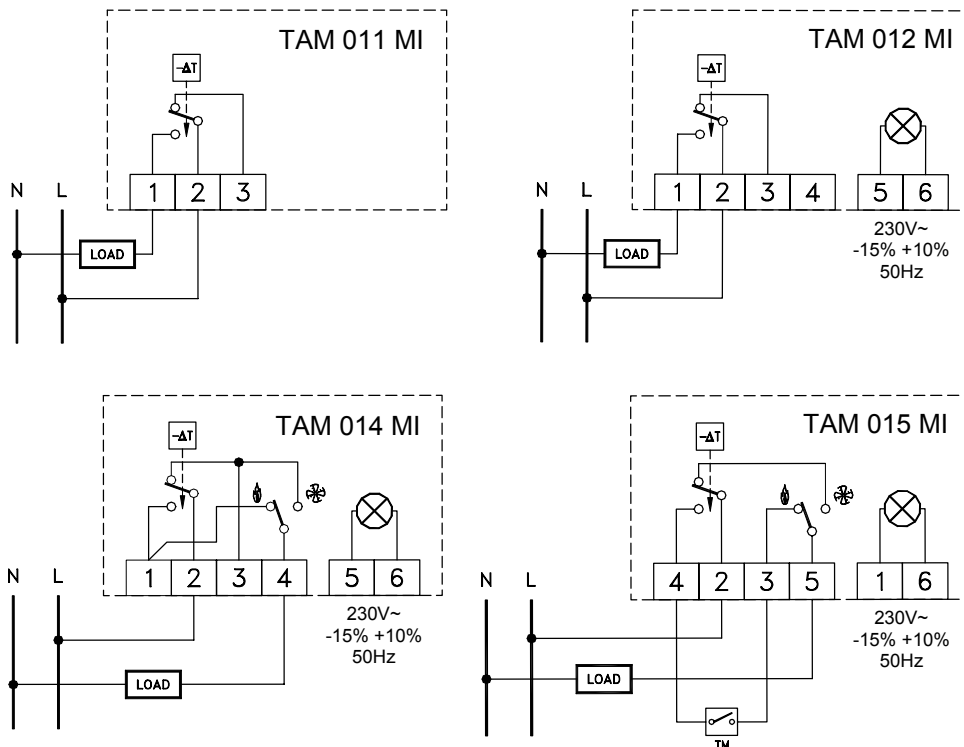


Рис. 2 Схемы подключения

КРАТКОЕ ОПИСАНИЕ

Термостат TAM01-MI представляет из себя простейший регулятор температуры, изготовленный на основе мембранного блока с газовым наполнением. Рекомендуется для автоматического регулирования температуры в жилых, общественных и производственных помещениях.

Прибор имеет задатчик температуры, при достижении уставки которой замыкаются/размыкаются коммутационные контакты.

УСТАНОВКА

Термостат монтируется на высоте 1,5 м от пола в местах, где комнатная температура близка к средней величине. Установка прибора производится в следующем порядке:

1. Снимите вращаемый задатчик температуры
2. Снимите крышку термостата с помощью нажатия отверткой между зубцом и отверстием с правой стороны прибора. Необходимо только вставить отвертку, а не давить на сам зубец, чтобы не сломать его.
3. Закрепите термостат на стене при помощи двух винтов используя два отверстия в нижней части термостата.
3. Подключите термостат в соответствии со схемами на Рис. 2 в зависимости от модели.

Для ограничения вращения задатчика температуры

необходимо снять пластмассовые ограничители, которые находятся под задатчиком температуры, и установить их на новые места, соответствующие начальному и конечному пределу диапазона регулирования температуры.

ТЕХНИЧЕСКИЕ ХАРАКТЕРИСТИКИ

Мощность контактов:

Модель TAM011MI	16A/230V
TAM012MI	5A/230V
TAM013MI	5A/230V
TAM014MI	5A/230V
TAM015MI	5A/230V

Диапазон регулирования 8°C...30°C

Выход замыкающий/
размыкающий контакт

Дифференциал <1°
Степень защиты IP30

Рабочая температура 0°C...40°C

Температура хранения -10°C...+50°C

Рабочая влажность 20%...80% (без конденсата)

Корпус:

Материал	ABS V0 огнеупорный
Цвет	Белый (RAL9003)
Размеры	85x85x31 (ДхВхГ)
Вес	~131 гр.