

УНИВЕРСАЛЬНЫЙ СЕНСОР/СИГНАЛИЗАТОР ЗАГАЗОВАННОСТИ SY---

Степень защиты
корпуса IP 54

Звуковая
сигнализация
70 дБ

Питание
12...24В

Световая
сигнализация

Выходные сигналы:

- 4...20 мА
- Modbus (RS-485)
- 2 силовых реле
- интеграция в SCADA

Сменный ЧЭ:

- SYMN (Метан)
- SYGN (Пропан-бутан)
- SYCN (Угарный газ)

Прозрачный
корпус

Данный сенсор представляет собой универсальный прибор - преобразователь, в который заложены основные функции стандартного сигнализатора, а также технологии позволяющие осуществлять автоматизацию процессов производств.

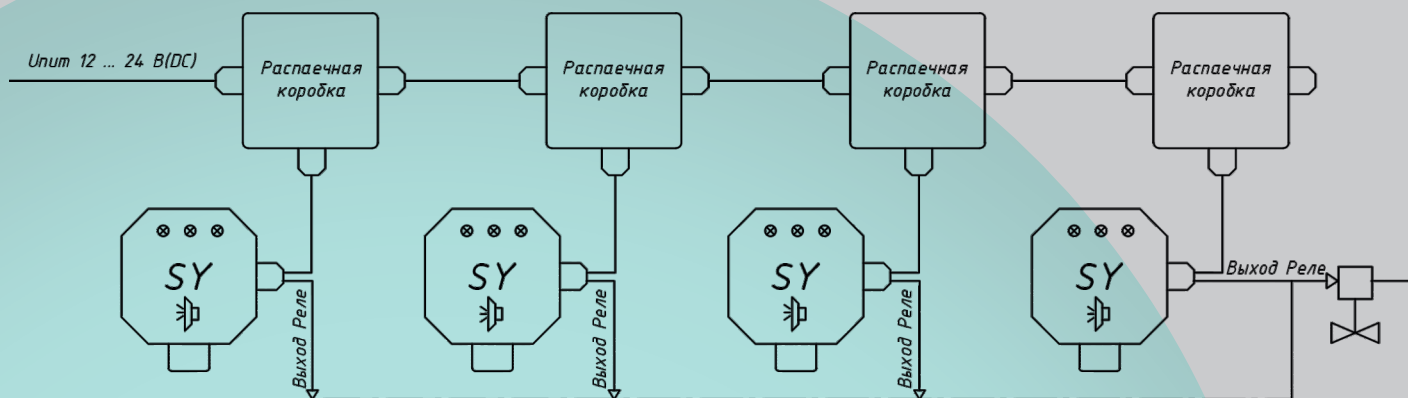
Благодаря этим технологиям, прибор позволит упростить такие операции, как:

- Контроль;
- Регистрация;
- Управление.

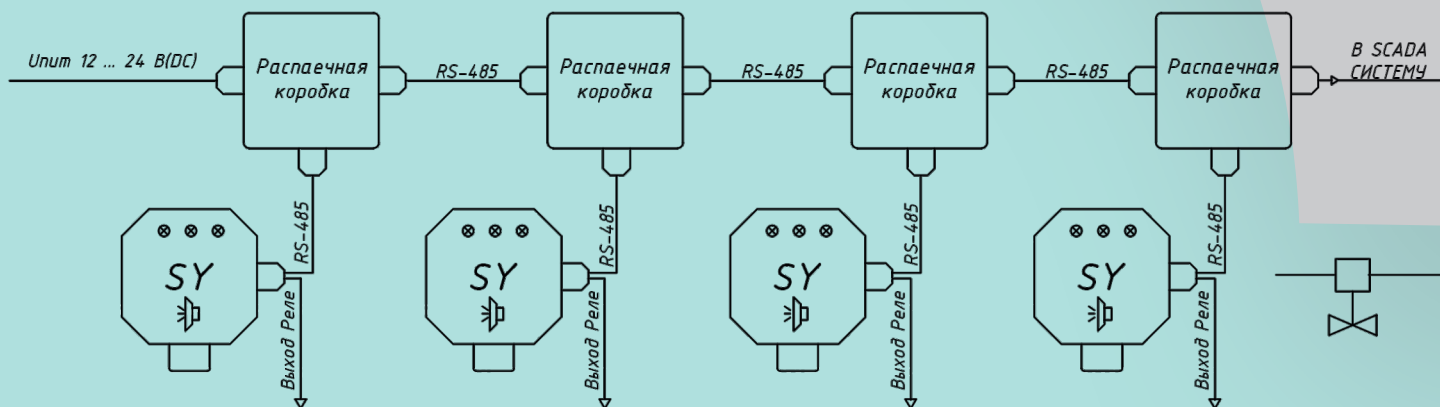
Принцип действия прибора заключается в преобразовании концентрации газа в аналоговый (4-20 мА) или цифровой (Modbus) сигнал.

Варианты использования прибора

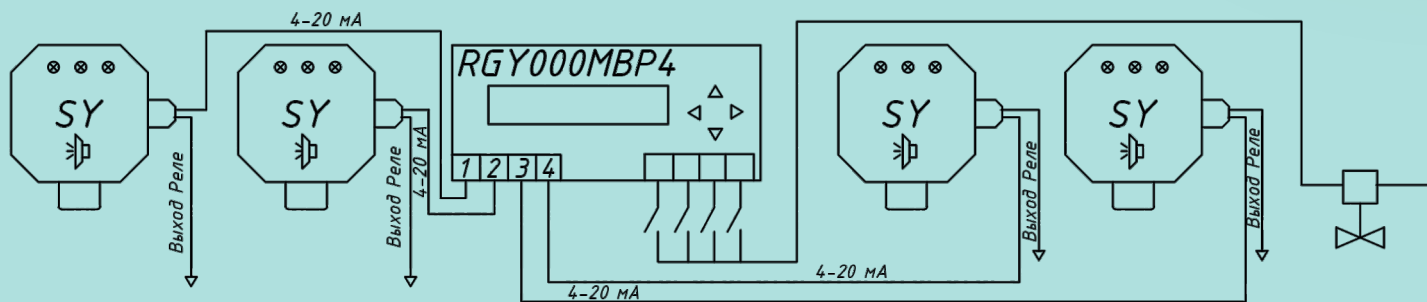
1. Как отдельный сигнализатор, либо объединение в систему при помощи контактов реле.



2. Как часть системы Modbus с последующей передачей в SCADA систему.



3. Совместно с блоком RGY000MBP4, а также любым другим блоком с аналоговым сигналом 4-20 мА.



4. Как система Modbus.

