

# SYCN-----SE

Внешний сенсор загазованности для зон, не классифицированных как взрывоопасные.

- Сенсор предназначен для обнаружения токсичных газов (угарный газ)
- Выход 4..20 мА и протокол связи Modbus
- Встроенный блок реле и свето-звуковой индикации.



ООО «КИПА»

Официальный дистрибьютер "Seitron s.p.a. в России  
127486, г. Москва, ул. И. Сусанина, д. 1Б, стр. 2

тел. +7 495 795-2-795

www.kipa.ru

## Руководство по эксплуатации и обслуживанию прибора

### Общее

Сенсор загазованности серии SYCN-----SE представляет собой прибор, выполненный в прочном пластиковом корпусе с электрической платой и ЧЭ, надежно защищенный фильтром, расположенным в нижней части корпуса (согласно инструкции по установке). Чувствительный элемент (далее ЧЭ) сменный, возможна установка ЧЭ того типа газа, который необходим, как на горючие, так и на токсичные газы.

Сенсор имеет разъемы как на аналоговый сигнал (4..20 мА), так и цифровой выход Modbus, может работать как отдельный прибор.

### Работа сенсора

Сенсор определяет концентрацию газа в соответствии с типом ЧЭ и калибровкой, которая преобразуется платой в аналоговый или цифровой сигнал. ЧЭ используется электрохимический для угарного газа.

### Установка

Прибор монтируется на стену с помощью винтов, поставляемых в комплекте с прибором. Обратите внимание, что прибор должен быть установлен ЧЭ вниз, для того чтобы обеспечить защиту от влаги и пыли.

Уделите особое внимание следующим условиям для обеспечения корректной работы прибора:

- плотность газа (легче или тяжелее воздуха)
- скорость поступления газа
- возможные отверстия в стенах/потолке
- конфигурация и особенность помещения
- площадь помещения

Время срабатывания прибора напрямую связано с условиями его установки и от типа определяемого газа. Рекомендованное расположение для угарного газа - 150 см от пола.

Также рекомендации по установке датчиков можно запросить у представителя.

### Выходной сигнал (Выход Modbus)

Выходной сигнал Modbus совместим со стандартным интерфейсом связи RS485.

### Выходной сигнал (Выход 4..20мА)

Общий график соотношения концентрации - токового сигнала

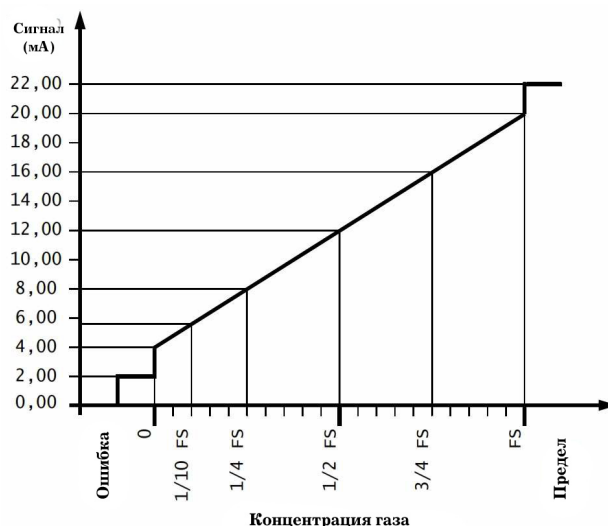


Рис. 1: Пример соответствия концентрации газа и токового сигнала датчика с выходом 4..20мА.

Таблица соответствия концентрации по шкале и токового сигнала в мА

Концентрация	Выходной сигнал (мА)
Ошибка в цепи	0.0
Истек срок годности ЧЭ	1.0
Ошибка ЧЭ	2.0
0	4.0
1/4 шкалы	8.0
1/2 шкалы	12.0
3/4 шкалы	16.0
Полная шкала	20.0
Не вписывается в предел	22.0

Таб. 1: Таблица соответствия концентрации по шкале и токового сигнала.

**Таблица соотношения концентрации токсичных газов (ppm) и выходного сигнала (mA) для сенсоров на токсичные газы со шкалой 500 ppm.**

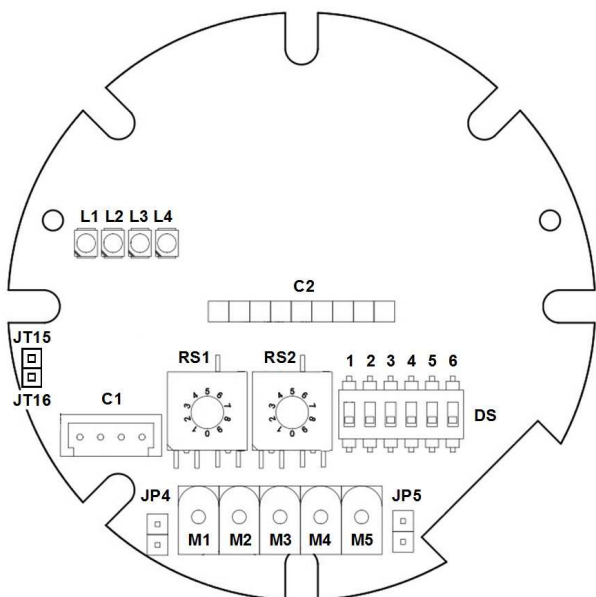
ppm	ток mA
Ошибка в цепи	0.0
Срок годности сенсора истек	1.0
Ошибка сенсора	2.0
0	4.0
125	8
250	12
500	20
Не вписывается в предел (>500ppm)	22.0

**Табл. 2:** Таблица соотношения концентрации токсичных газов (ppm) и выходного сигнала (mA) для сенсоров на токсичные газы со шкалой 500 ppm.

**Состояние ошибки:** если произошла ошибка в работе сенсора, то электроника определяет это состояние и выдает токовый сигнал 2.0 mA. Такая логика работы называется «дифференциальной диагностикой», она позволяет отличить проблему подключения питания, которая определяется как 0.0 mA и ошибку сенсора 2.0 mA.

**Превышение допустимых пределов:** в случае, когда концентрация газа слишком велика и превышает максимальную концентрацию шкалы сенсора, токовый сигнал равен 22.0 mA, тем самым возможно отличить превышение порога от превышения концентрации.

### Вид прибора изнутри (основная плата)



**Рис. 2:** Вид изнутри.

- M1:** + 12 Vin
- M2:** Сигнал 4..20 mA
- M3:** Gnd
- C1:** Коннектор сенсора газа
- C2:** Коннектор расширительной схемы (опционально)
- DS1:** On = концевой резистор линии Modbus активирован  
Off = концевой резистор линии Modbus неактивирован
- DS2:** ON = выбор шкалы HI (не изменять)  
OFF = выбор шкалы LO (не изменять)
- DS3:** Тип газа (см. таблицу - не менять)
- DS4:** Тип газа (см. таблицу - не менять)

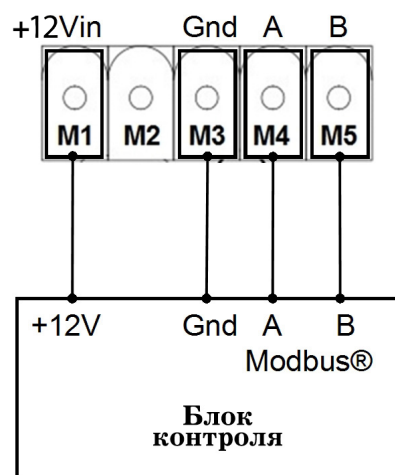
Таблица настроек по типу газа			
	CH4	CO	GPL
<b>DS3</b>	Off	Off	On
<b>DS4</b>	Off	On	On

- DS5:** оставить Off
- DS6:** оставить Off
- RS1:** настройка адреса (x10) десятки
- RS2:** настройка адреса (x1) единицы
- L1:** LED Красный Дополнительный
- L2:** LED Желтый Ошибка
- L3:** LED Красный Предупреждение/ Авария
- L4:** LED Зеленый Питание
- JP4:** сброс данных датчика (см. тест)
- JP5:** сброс счетчика ЧЭ (см. тест)
- JT15:** контакт проверки тока (см. тест)
- JT16:** контакт проверки тока (см. тест)

### ⚠ ВНИМАНИЕ!

· Заводская настройка датчика предполагает установку типа газа и шкалы измерения.

### Электрическое подсоединение (Modbus)



**Рис. 3:** Расположение и принцип работы разъемов для питания и выхода на подсоединение Modbus.

## Электрическое подключение (выход 4..20 мА)

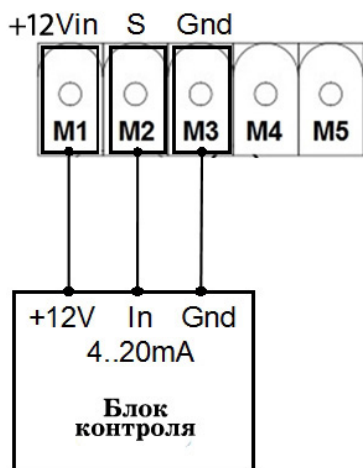


Рис 4: Расположение и принцип работы разъемов питания и выхода подключения 4..20 мА.

Подключение питания осуществляется с помощью трехжильного кабеля, длина и расстояния должны соответствовать рекомендациям в таблице 3.

### ⚠ ВНИМАНИЕ!

- Для электрического подключения используйте кабель с сечением 1,5 мм<sup>2</sup> и длиной не более 25 м. Не обязательно использование изолированного кабеля, тем не менее, рекомендуется разделять провода сигнала и питания.
- Если прибор запитывается от контрольного блока, убедитесь, что блок выдает достаточное для питания напряжение приборов.
- Использование кабеля большей длины, либо с сечением, отличным от рекомендованного, может привести к неполадкам прибора в случае скачка напряжения. Внимательно ознакомьтесь с таблицей, в которой приведены нормативные ссылки соотношения сечения кабеля (медный провод) и сопротивления тока.
- При установке системы настоятельно рекомендуется проверить напряжение на всех клеммах с помощью мультиметра.
- Максимальное допустимое сопротивление нагрузки линии выхода (4..20 мА) при напряжении питания 12В = -15%, 250 Ом.

Сопротивление изолированного электрического кабеля на км (1 жила)	
Сечение кабеля	Сопротивление (Ом/км)
0,50 мм <sup>2</sup>	36,8
0,75 мм <sup>2</sup>	26,4
1,00 мм <sup>2</sup>	18,4
1,50 мм <sup>2</sup>	12,3
2,50 мм <sup>2</sup>	7,36

Табл. 3: Стандартные показания сопротивления медного электрического провода.

## Запуск системы

Выполнять по порядку:

- Установка
- Электрическое подключение
- Сразу после подачи напряжения, замигают все световые индикаторы, замигает зеленый индикатор L4. На этом этапе сенсор разогревается и еще не готов определять концентрацию газа. Как только L4 будет постоянно гореть зеленым, сенсор готов к работе

## Сигнал тревоги и ошибка

**Тревога:** Данный прибор конвертирует концентрацию газа в токовый сигнал, функции определения порога, ошибки или превышения концентрации обрабатываются блоком контроля, в котором заданы все параметры, (см. Руководство пользователя) или платой вывода.

**Ошибка:** Для определения концентрации токсичных газов, прибор оснащен микроконтроллером, который постоянно отслеживает состояние и остаточный срок эксплуатации электрохимического сенсора. Соответствующие этому сигналы описаны в разделе «Световые индикаторы». Остаточный срок эксплуатации для токсичных газов (СО) сохраняется непосредственно в модуле сенсора, в остальных случаях - сохраняется на самой плате прибора, поэтому при замене сенсора, необходимо обнулять эти данные.

## Световые индикаторы

Индикаторы L2, L3, L4 обозначают сигналы: когда все вместе горят 2 секунды при включении прибора, обозначает стабилизацию показаний ADC.

### L4: Зеленый индикатор (Питание)

#### Медленно мигает:

Обозначение фазы стабилизации прибора - разогрев сенсоров.

#### Мигает быстро:

Закончилась фаза разогрева, прибор проверяет качество связи по протоколу Modbus (если активирован), частота мигания зависит от частоты поступления сигнала от управляющего прибора.

#### Постоянно горит:

Завершились стадии подготовки прибора к работе, прибор теперь работает в нормальном режиме.

## L2: Желтый индикатор (Ошибка)

Ниже приведен список обозначения ошибки, номер ошибки соответствует тому, сколько раз мигает индикатор:

1. Ошибка питания
2. Ошибка сенсора
3. Ошибка сенсора и питания
4. Срок службы сенсора истек
5. Срок службы сенсора истек + ошибка питания
6. Срок службы сенсора истек + ошибка сенсора
7. Ошибка питания + срок службы сенсора истек + ошибка сенсора
8. Ошибка записи данных в память
9. Ошибка записи данных в память + Ошибка питания
10. Ошибка записи данных в память + Ошибка сенсора
11. Ошибка записи данных в память + Срок службы сенсора истек
12. Ошибка записи данных в память + Срок службы сенсора истек + Ошибка питания
13. Ошибка записи данных в память + Срок службы сенсора истек + Ошибка сенсора
14. Ошибка записи данных в память + Срок службы сенсора истек + Ошибка сенсора + Ошибка питания

### Горит постоянно (Ошибка датчика):

- Ошибка памяти Код микроконтроллера
- Ошибка памяти RAM
- Ошибка памяти

### Выключен (не горит)

- Ошибки отсутствуют

## L3: Красный индикатор (Предупреждение/Тревога)

### Мигающий индикатор: (Предупреждение)

- Датчик определил загазованность выше настройки порога Предупреждения.

### Горит постоянно (Тревога):

- Датчик определил загазованность выше настройки порога Тревога.

## L1: Красный индикатор (дополнительный)

### Включается на 2 сек.:

- Перезапуск отсчета срока службы сенсора (вручную)
- Перезапуск параметров сенсора (по умолчанию), вручную
- Перезапуск параметров Modbus (Инд. = 01, бод = 9600)
- Перезапуск модуля, управление с Modbus

## Вид прибора изнутри (плата вывода)

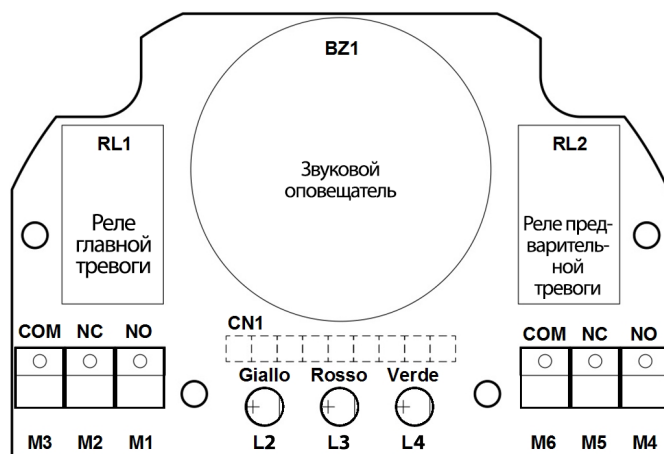


Рис. 5: Вид прибора изнутри

COM: Общий

NC: Нормально-закрытый

NO: Нормально-открытый

L2, L3, L4: см. «Световые индикаторы»

## Звуковая сигнализация.

Длительный звуковой сигнал: Тревога

Прерывистый звук: Предупреждение

## Реле

### Реле тревоги:

Остается активным до тех пор, пока датчик не определит концентрацию выше установленного для порога тревоги.

### Реле предупреждения:

Остается активным до тех пор, пока датчик не определит концентрацию выше установленного для порога предупреждения.

## Интерфейс Modbus

Датчик возможно подключить по интерфейсу 4..20 мА и Modbus, с помощью последнего возможно передавать сигнал, задавать параметры, передавать данные по протоколу Bus. Интерфейс Modbus оснащен двумя поворотными переключателями (для десятков и единиц) для того, чтобы присвоить прибору адрес. DIP-переключателем для активации оконечного резистора в цепочке Bus, двумя клеммами для подключения питания и двумя клеммами (А и В) для протокола Bus (RS485). Параметры, такие как адрес и скорость передачи данных, может изменить пользователь в соответствующих регистрах с функцией 06. Изменение адреса и скорости передачи данных активируются только после процедуры



перезапуска платы (COIL-39), либо после перезапуска ПО.

При срабатывании реле, будет включаться звуковая сигнализация, световые индикаторы на плате вывода будут повторять сигналы индикаторов на основной плате.

### Использование выхода 4..20 мА.

Прибор может работать как отдельно, так и с блоками контроля и управления с токовым сигналом 4..20 мА (например: RGY000MBP4), при этом прибор проявляет себя как обычный датчик: световые индикаторы Тревоги и Предупреждения обозначают, что он определил концентрацию, выше установленного порога (Настройка порогов - заводская). Тем не менее, если необходимо, установку порогов можно менять через блок контроля по протоколу Modbus.

### Использование Modbus.

Прибор имеет возможность работы с другими контроллерами по цифровому протоколу обмена данными Modbus (RS485). Параметры датчика возможно посмотреть и изменить с блока управления.

Можно выбрать одну из двух настроек Modbus: выходы и световые индикаторы.

Если BoardBitSetOut настроен на 0 (COIL-40), выходы реле Тревоги и Предупреждения, и звуковая сигнализация будут управляться с помощью Modbus в соответствии с настройкой регистров 40 и 41.

Если BoardBitSetOut настроен на 0 (COIL-41), световые индикаторы будут управляться логикой датчика, либо через Modbus в соответствии с настройкой OutBitReg (REG-01).

Функцию можно также использовать для изменения логики работы при включении для реле и световых индикаторов.

### Сброс данных датчика

#### Сброс настроек (кроме срока службы сенсора):

Чтобы сбросить данные в памяти и вернуть заводские настройки, для этого необходимо замкнуть джампер JP5 на 5 сек во время процедуры разогрева (длится 60 с, индикатор L4 мигает зеленым). Сбрасываются данные, измененные через Modbus, кроме срока службы сенсора.

Когда данные сбросятся до заводских настроек, загорится красный индикатор L1 (который присутствует только на основной плате).

Та же функция может быть активирована через Modbus, для этого необходимо установить 1 в COIL-37.

#### Сброс данных о сроке службы сенсора (кроме остальных настроек):

Для обнуления отчета срока службы сенсора необходимо замкнуть джампер JP4 на 10 сек. во время процедуры разогрева (световой индикатор зеленый мигающий), данные сбросятся до стандартных, записанных в памяти кода в соответствии с типом выбранного газа.

Это позволяет обнулить данные при замене сенсора.

Изменение подтвердится световой индикацией - дополнительный красный индикатор. Также это изменение можно внести через Modbus, указав 1 в COIL-38.

Значения настроек по умолчанию датчика сенсора газа	
	CO
Время наработки (дни)	0
Оставшееся время (дни)	1825
Настройка порога Предупреждения	16
Настройка порога Тревоги	80
Шкала нижняя (ppm)	300
Шкала верхняя (ppm)	500
Шкала мВ (мВ)	4000
Полная шкала Нижняя (0.1%)	0
Полная шкала Верхняя (0.1%)	0

#### Сброс настроек Modbus (Адрес = 1, скорость бод = 9600):

Для сброса настроек Modbus замкнуть джампер JP5 на 5 сек, после времени разогрева (светодиод L4 горит зеленым), после применения изменений, загорится дополнительный красный светодиод L1.

Если активны настройки ПО, адрес, который хранится в памяти, не будет определяться. Эта же функция может быть активирована через Modbus, 1 в COIL-36, после перезапуска платы (1 в COIL-39).

### Обслуживание прибора

Периодическая проверка датчика поможет определить точность показаний (по значению выходного тока при измерении концентрации газа), настроек.

Процедура проверки описана ниже.

Помимо периодической проверки концентрации газа и точности показаний, также необходимо проводить следующие операции:

- контроль типов и количества потенциально опасных веществ (в основном состоящих из органических веществ), которые могут присутствовать в помещении, где расположен датчик. Присутствие таких субстанций может повлиять на корректность

определения показаний, на снижение чувствительности сенсора, либо привести к его неправильной работе. При этом также необходимо будет чаще проводить калибровку сенсора.

- визуальный контроль составных частей датчика. Особенно обратите внимание на недопустимость присутствия пыли, либо загрязнения, либо скопления конденсата в части, где расположен сенсор. Их скопление приводит к неправильной работе сенсора, что может вывести его из строя.

- частота проведения проверки и калибровки зависит от сервисной организации, которая, при обслуживании систем контроля загазованности, должна руководствоваться соответствующими стандартами.

### Поверка

Метрологическая поверка производится в специализированных ЦСМ с интервалом в 12 мес.

### Калибровка сенсора

Датчик оставить в помещении, в котором концентрация газа нулевая на 48 часов в правильном расположении при нормальной работе и проверить значение выходного токового сигнала.

### Подача калибровочного SPAN газа

Подать с помощью специального адаптера на ЧЭ датчика концентрацию газа, которая равняется половине шкалы.

Ознакомьтесь со схемой правильной организации процесса калибровки SPAN.

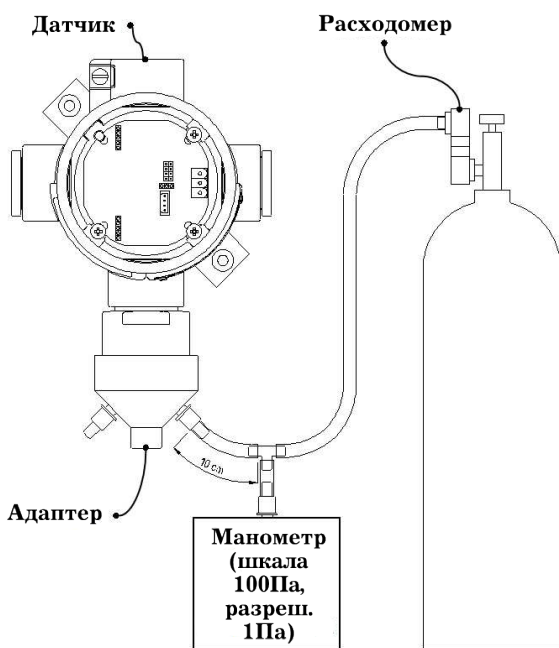


Рис. 6: Схема подключения и подачи калибровочного газа

Манометр необходим для контроля скорости поступления газа, чтобы не создавалось

дополнительного давления, которое может повлиять на корректность данных.

Оставьте подключенный датчик в помещении, где нулевая концентрация газа, на 48 часов.

Отрегулируйте скорость потока газа, равную 10 Па (около 0,2 л/мин), которая должны быть постоянной в течение всей процедуры.

Когда газ начнет поступать на ЧЭ, в цепи создастся напряжение, которое будет постепенно расти в течение 5 минут, затем будет стабилизироваться.

Самый простой способ - определить значение напряжения на выходе после проведения теста с помощью миллиамперметра так, как указано на рисунке.

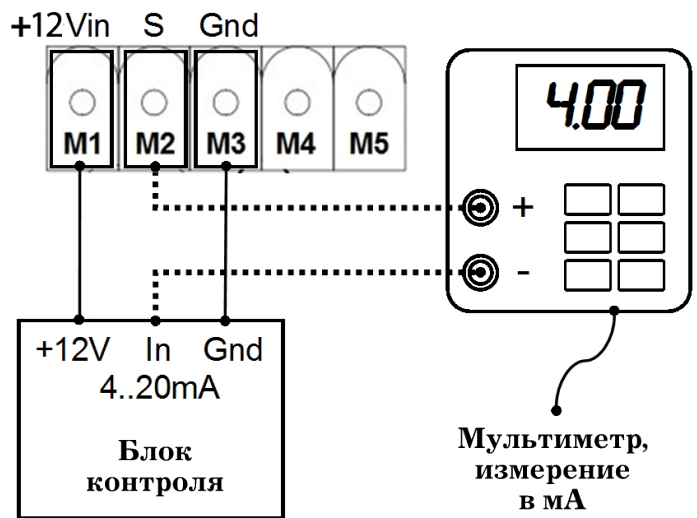


Рис. 7: Подключение мультиметра для измерения напряжения после калибровки на НОЛЬ и SPAN.

### Проверка

#### Проверка сигнала SPAN

Как только проверочный газ SPAN начнет поступать на ЧЭ, токовый сигнал на выходе постепенно будет увеличиваться, окончательное стабилизированное значение появится в течение 5 минут.

Если используется выходной сигнал 4..20 мА, по истечении 5 минут необходимо замерить ток на выходе с помощью мультиметра, а затем с помощью таблицы или графика провести конвертацию этого значения в концентрацию.

Если используется выход Modbus, значение концентрации отобразится на блоке управления, к которому подключен датчик в ррт.

Если полученное значение не соответствует действительности, необходимо провести калибровку, как указано в следующем параграфе.

## Калибровка (точная настройка)

Калибровка предполагает процедуру точной настройки определения параметров концентрации датчиком с помощью специального оборудования. При работе датчика следует учитывать некоторую задержку по времени, поскольку требуется несколько секунд для срабатывания датчика, передачи сигнала и его обработки.

Данная процедура предполагает следующие операции:

- Подача нулевого газа
- Подача калибровочного SPAN газа
- Калибровка сигнала SPAN
- При проведении калибровки необходимо снимать защитный кожух, при этом необходимо соблюдать все меры предосторожности.

### Подача калибровочного газа

Процедура такая же, как и в разделе «Проверка».

### ⚠ ВНИМАНИЕ!

• Прибор должен быть подключен и работать в нормальном режиме как минимум 48 часов. При этом обратите внимание, что необходимо соблюдать все условия по расположению прибора и требованиям к атмосфере.

Чтобы провести процедуру калибровки необходимо подключить вольтметр с настройкой Vdc с автоматической шкалой к контактам **JT15(+)** и **JT16(-)**. Контакты **JT16** и **JT15** расположены на основной плате, отмечены на **Рис.4**.

### Калибровка нулевого значения:

Для этого типа датчиков не нужна калибровка нулевого значения.

### Калибровка сигнала SPAN

Подать калибровочный газ, как указано в разделе Подача калибровочного газа, после выждать 5 минут для стабилизации значения.

- Рассчитайте по формуле напряжение калибровки SPAN:

$$V_{span} = 0,88 + 1,7 * \frac{\text{концентр. баллона (ppm)}}{\text{полная шкала (ppm)}}$$

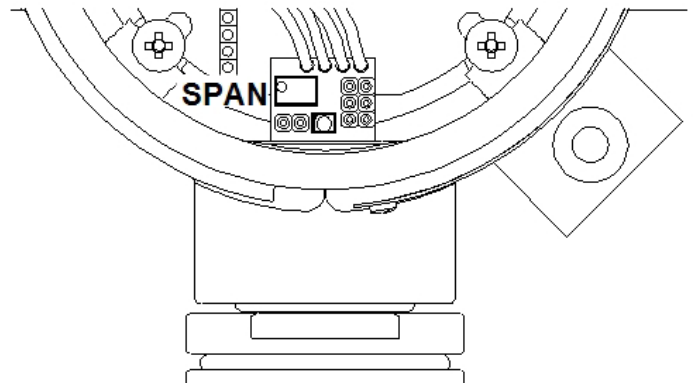
Где:

- Концентр. баллона (ppm):** Концентрация газа в баллоне, (в ppm). Данные указаны в сертификате газа.
- Полн. шкала (ppm):** Значение в ppm полной шкалы датчика. Данные указаны на этикетке датчика.

• Настроить резистор SPAN (Рис. 8), пока на вольтметре не появится значение напряжения равное тому, которое получено из расчета по формуле. Если с первого раза не удалось провести калибровку, оставьте прибор на 10 минут на чистом воздухе, и затем повторите процедуру.

- Убедитесь, что на блоке контроля концентрация в ppm равна концентрации газа в баллоне, допустимая погрешность  $\pm 2\%$  от полной шкалы. Например, если полная шкала равна 500 ppm, погрешность равна  $500 * 2 / 100 = \pm 10 \text{ ppm}$ .

- Аккуратно закрутите колпачок (фильтр) ЧЭ.



**Рис. 8:** Расположение резистора SPAN на датчике токсичных газов.

### ⚠ ВНИМАНИЕ!

- Калибровку можно проводить столько раз, сколько необходимо до получения нужного результата.
- Настоятельно рекомендуется после калибровки проводить проверку датчиков.
- В случае, когда после проведения калибровки, значение не вписывается в допустимые пределы и датчик не проходит проверку - его следует считать бракованным. Необходимо обратиться в сервисный центр для проведения более точной диагностики.
- Калибровка и проверка не проводятся кислородом, используйте только сертифицированные синтетические газы. Не используйте газ из зажигалки.
- В ходе калибровки или проверки поток газа должен быть постоянным, со скоростью 0,2 - 0,4 л/мин.
- Когда приборы снимаются с объекта для периодического обслуживания, на время отсутствия приборов необходимо предусмотреть запасной вариант контроля загазованности в помещении.
- Обслуживание и установка оборудования должны проводиться только квалифицированным персоналом с учетом всех действующих стандартов и правил.
- Обязательно соблюдение правил безопасности, а также рекомендаций Руководства пользователя при работе с оборудованием.

## Рабочие характеристики и функциональные ограничения

- Данный датчик предназначен для определения концентрации того газа, для которого он предназначен (см. этикетку прибора).
- Рабочая температура:  $-10^{\circ}\text{C} \dots +40^{\circ}\text{C}$
- Допустимые пределы влажности:  $20\% \dots 90\%$  (не конденсируемый)
- Допустимые пределы давления:  $600 \dots 825$  мм рт. ст.
- Напряжение питания:  $12\text{V} \dots 24\text{V DC} \pm 10\%$
- Потребляемая мощность: 4,3 Ватт макс
- Время включения: 60 сек
- Время стабилизации: 48 ч
- Выход: 4..20 мА
- Modbus: см табл. Modbus
- Степень защиты: IP54
- Размеры: 98 x 98 x 54 мм
- Вес: 380 г
- Стабильность работы: при нормальных условиях эксплуатации и периодического обслуживания датчика, а также при отсутствии воздействия ядовитых веществ, каталитический сенсор работает в пределах 5 лет с момента его первого включения.

## Условия хранения

- Температура:  $-20 \dots +55^{\circ}\text{C}$
- Влажность:  $20\% \dots 90\%$   
(не конденсируемый)
- Давление:  $600 \dots 825$  мм рт. ст.
- Долгосрочное хранение на воздухе: приблизительно -5% от общего срока годности в год.

## Запчасти

Для данного датчика нет никаких доступных запчастей, которые меняются пользователем. Когда датчик выдает сигнал, что срок годности ЧЭ истек, необходимо заменить ЧЭ полностью.

## Аксессуары

Для данного датчика доступен набор для калибровки, при необходимости, обратитесь к дистрибьютору.



## Таблица функций Modbus – Регистры

### Modbus – вход в Регистры (чтение - 3, запись 6)

Адрес	Описание	Единица	Нижний предел	Верхний предел	Бит	Регистр	R/W	Modbus функция
0	Ошибка	Бит 0 (R) 1= Ош сохр Кода Бит 1(R) 1= Ош пам gam Бит 2 (R) 1= Ош памяти Бит 3 (R) 1=Ош стр пам Бит 5 (R) 1= Ош срок год сенс Бит 6 (R) 1=Сбой сенс Бит 7 (R) 1=Ош напряж пит	0	255	2	1	R	3
1	Выход	Бит 0 (RW) 1 = Реле Авар Вкл Бит 1 (RW)1 =Реле Предуп Вкл Бит 2-5 (RW)1 = не исп. 2=Миг Бит 6,7 (RW)1 = Сигн 0=Выкл, 1= Вкл, 2= Прерыв Бит 8,9 (RW)1 = Инд Зел 0=Выкл, 1= Вкл, 2=Миг Бит 10,11 (RW)1 = Инд Кр 0=Выкл, 1= Вкл, 2=Миг Бит 12,13 (RW)1 = Инд Ж 0=Выкл, 1= Вкл, 2=Миг Бит 14,15 (RW)1 = Инд Кр 0=Выкл, 1= Вкл, 2=Миг	0	65535	2	1	RW	3,6
2	Плата	Бит 0 (R) 1= Разогрев Бит 1(R) 1= Показ стабильн Бит 2 (R) 1= Оконч загрузки Бит 3 (R) 1=Доп плата реле вставл Бит 4 (RW) 1= Настр по умолчан актив Бит 5 (RW) 1= Настр сенс по умолч Бит 6 (RW) 1=Настр срок сенс по умолч Бит 7 (RW) 1= Настр перезап платы	0	255	1	1	R	3
3	Настройки платы	Бит 0 (RW) 1= Контрол реле/ сигн Modbus Бит 1 (RW) 1= Контрол индик Modbus Бит 2-7 (R) Не исп	0	3	1	1	R	3
4	Сенсор	Бит 0 (R) 1=Сбой сенс Бит 1 (R)1= Сенс истек Бит2 (R) 1= Вне предела Бит 3(R) 1= Авария Бит 4 (R) 1= Предупр Бит5-7 (R) Не исп	0	31	1	1	R	3
5	Настройки сенсора	Бит 0-4 (R) Опред газ 0=CH <sub>3</sub> , 1=Пар бенз, 2=CO, 3=Сжиж Бит 5 (R) катег газа 0=Горюч 1=Токс Бит 6,7 (R) Не исп	0	65535	1	1	R	3
6	---		---	---	16	8	R	3
14	Продавец		---	---	16	8	R	3
22	Код товара		---	---	16	8	R	3
30	Версия ПО		---	---	8	4	R	3
34	Скорость передачи данных Modbus		0	3	1	1	RW	3,6
35	Адрес Modbus (без RS1, RS2)		1	247	1	1	RW	3,6
36	Оставшееся время работы сенсора	дд	0	65535	2	1	R	3
37	Срок годности	дд	0	65535	2	1	R	3
38	Нижний предел шкалы	ppm	0	65535	2	1	R	3
39	Верхний предел шкалы	ppm	0	65535	2	1	R	3
40	Порог Предупреждения	ppm	10	40000	2	1	RW	3,6
41	Порог Аварии	ppm	10	40000	2	1	RW	3,6
42	Шкала сенсора мВ	мВ	0	5000	2	1	R	3
43	Шкала сенсора ppm	ppm	0	65535	2	1	R	3
44	Шкала сенсора НКПР (x10)	0,1%	0	1000	1	1	R	3
45	Определение концентрации газа ppm	ppm	0	65535	2	1	R	3
46	Определение концентрации газа НКПР (x10)	0,1%	0	1000	2	1	R	3
47	Определение концентрации газа мВ	мВ	0	65535	2	1	R	3
48	Определение концентрации газа uA	uA	0	65535	2	1	R	3
49	Тип сенсора газа		0	15	1	1	R	3
50	Напряжение питания	мВ	0	65535	2	1	R	3

## Таблица функций Modbus COILS

Modbus – Вход в Бит (Coil) (чтение -1, запись 5)						
Адрес	Описание	Нижний предел	Верхний предел	Бит	R/W	Modbus функция
00	Бит ошибка: Код	0=ok	1=ошибка	1	R	1
01	Бит ошибка: Ram	0=ok	1=ошибка	1	R	1
02	Бит ошибка: EEPROM ошибка данных	0=ok	1=ошибка	1	R	1
03	Бит ошибка: EEPROM ошибка данных страницы	0=ok	1=ошибка	1	R	1
04	Бит ошибка: Срок годности сенсора	0=ok	1=ошибка	1	R	1
05	Бит ошибка: Ошибка сенсора	0=ok	1=ошибка	1	R	1
06	Бит ошибка: Ошибка подключения питания	0=ok	1=ошибка	1	R	1
07	Бит ошибка: Modbus ошибка	0=ok	1=ошибка	1	R	1
08-15	---	---	---	8	R	1
16	Реле Авария	0=выкл	1=вкл	1	RW	1,5
17	Реле Предупреждение	0=выкл	1=вкл	1	RW	1,5
18-21	---	---	---	4	R	1
22-23	Сигнализация	0=выкл, 1=вкл, 2-3=мигающий		2	RW	1,5
24-25	Индикатор Питание	0=выкл, 1=вкл, 2-3=мигающий		2	RW	1,5
26-27	Индикатор Авария	0=выкл, 1=вкл, 2-3=мигающий		2	RW	1,5
28-29	Индикатор Ошибка	0=выкл, 1=вкл, 2-3=мигающий		2	RW	1,5
30-31	Индикатор Дополнительный вход	0=выкл, 1=вкл, 2-3=мигающий		2	RW	1,5
32	Время разогрева	0=нет	1=да	1	R	1
33	Показания Ads стабильны	0=нет	1=да	1	R	1
34	Окончание фазы разогрева	0=нет	1=да	1	R	1
35	Дополнительная плата реле установлена	0=нет	1=да	1	R	1
36	Перезапуск данных связи по умолчанию	0=выкл	1=вкл	1	RW	1,5
37	Перезапуск данных датчика по умолчанию	0=выкл	1=вкл	1	RW	1,5
38	Перезапуск срока годности сенсора	0=выкл	1=вкл	1	RW	1,5
39	Перезапуск платы (сброс данных как в фазе разогрева)	0=выкл	1=вкл	1	RW	1,5
40	Включение контрольного реле/ Звуковой сигнализации через Modbus	0=выкл	1=вкл	1	RW	1,5
41	Включение светового индикатора через Modbus	0=выкл	1=вкл	1	RW	1,5
42-47	---	---	---	6	R	1
48	Ошибка сенсора	0=выкл	1=вкл	1	R	1
48	Срок годности сенсора истек	0=выкл	1=вкл	1	R	1
50	Показания сенсора не вписываются в предел	0=выкл	1=вкл	1	R	1
51	Тревога датчика	0=выкл	1=вкл	1	R	1
52	Предупреждение датчика	0=выкл	1=вкл	1	R	1
53-55	---	---	---	3	R	1
56-60	Тип газа сенсора	0=СН4, 1=Пары бенз, 3=Сжиж, 4-31= не исп		5	R	1
61	Тип газа	0=горючий	1=токсичный	1	R	1
62	Сенсор Cgf ресурс	0=плата	1=память	1	R	1
63	---	---	---	1	R	1
64-191	Свободный	---	---	128	---	---