

# RGDMETMP1

Сигнализатор загазованности на природный газ

- Кнопка тестирования
- Световая и звуковая сигнализация
- Полупроводниковый датчик



ООО "КИПА"

Эксклюзивный дистрибьютер "Seitron S.p.A." в России  
г. Москва, ул. Ивана Сусанина, д.1Б, стр.2  
Тел.: (495) 795-2-795  
<http://www.seitron.ru>



Рис. 1 Внешний вид

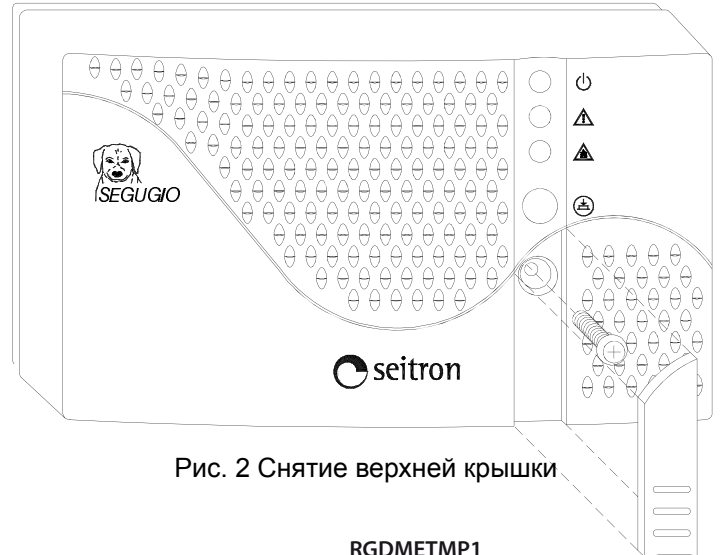


Рис. 2 Снятие верхней крышки

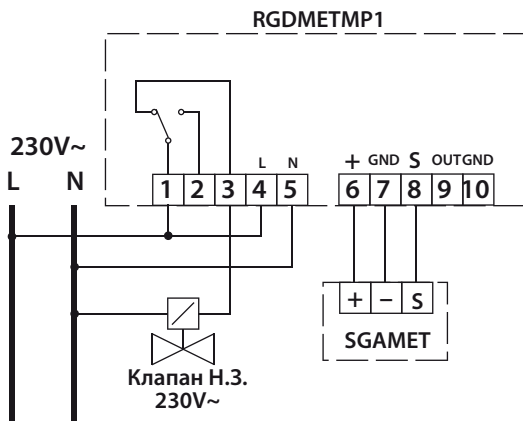


Рис. 3 Схема подключения сигнализатора с нормально-закрытым клапаном 230V~ и с внешним сенсором SGAMET

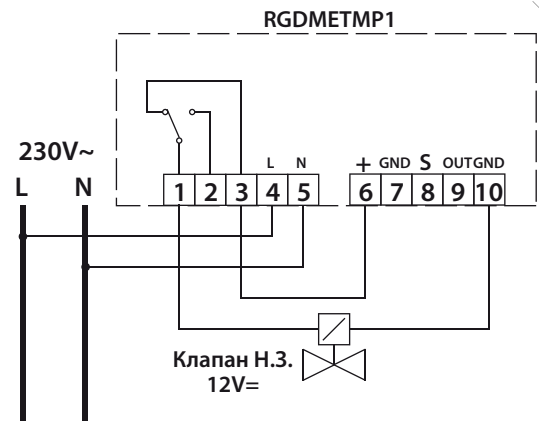


Рис. 4 Схема подключения сигнализатора с нормально-закрытым клапаном 12V= низкого энергопотребления

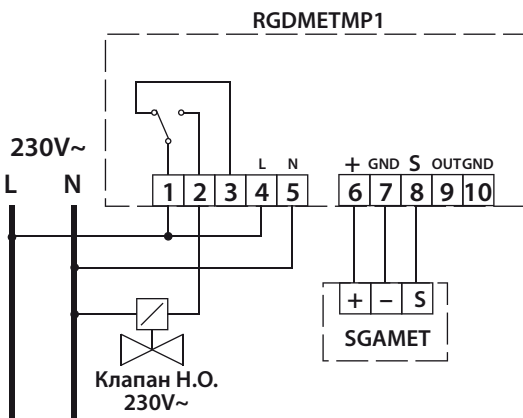


Рис. 5 Схема подключения сигнализатора с нормально-открытым клапаном 230V~ и с внешним сенсором SGAMET

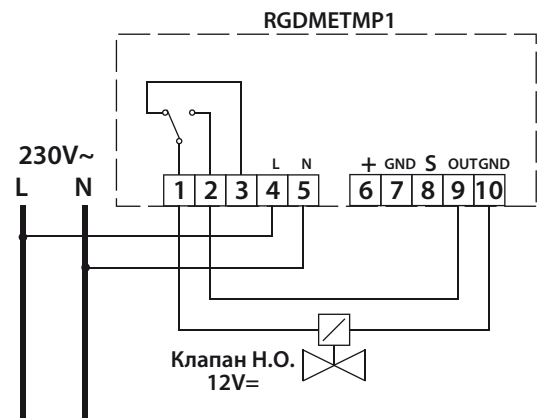


Рис. 6 Схема подключения сигнализатора с нормально-открытым клапаном 12V= низкого энергопотребления

Все схемы указаны с переключателем в положении **A**

## ОБЩИЕ СВЕДЕНИЯ

Чистый природный газ не имеет цвета и запаха.

Чтобы можно было определить природный газ по запаху, в него добавляют небольшое количество веществ, имеющих неприятный запах. Чаще всего в качестве одоранта применяется этилмеркаптан. Именно поэтому газ, поступающий к газопотребляющим установкам, имеет характерный запах.

Большинство людей способны ощущать присутствие в воздухе газа при его концентрации близкой к 2% нижнего предела взрывоопасности (НКПР). Однако из-за особенности обоняния отдельных людей, а также с возрастом, способность ощущать присутствие газа в воздухе значительно уменьшается. Также при постепенном повышении концентрации газа, человек может привыкнуть и утратить способность реально оценивать концентрацию газа, находящегося в воздухе.

В свою очередь сигнализаторы загазованности без труда определяют повышение концентрации газа.

Сигнализатор **RGDMETMP1** (Рис. 1) это электронный прибор, удовлетворяющий всем требованиям по безопасности во всех случаях, когда использование бытовых и промышленных установок влечет за собой риск образования утечек природного газа.

Сигнализатор представляет собой стационарный, одноканальный автоматический прибор непрерывного действия с одним фиксированным порогом, со световой и звуковой сигнализацией.

Сигнализатор **RGDMETMP1** предназначен для определения повышенной концентрации природного газа, выдачи сигнализации о превышении установленного порогового значения до взрывоопасной концентрации природного газа в воздухе, а также для выдачи сигнала на приточно-вытяжную вентиляцию или на электромагнитный газовый клапан для прекращения подачи газа посредством замыкания (размыкания) контактов реле.

Принцип действия сигнализатора – термокатализический, основанный на измерении сопротивления нагретой платиновой спирали, величина которого пропорциональна тепловому эффекту реакции окисления (горения) природного газа, протекающего на каталитически активированной поверхности этой спирали.

Способ забора пробы – диффузионный. Рабочее положение сигнализатора – вертикальное.

Область применения сигнализатора – невзрывоопасные зоны жилых (кухни), коммунально-бытовых, административных и общественных зданий, а также невзрывоопасные зоны производственных зданий и сооружений с применением газоиспользующего оборудования (котельные различной мощности).

Конструктивно сигнализатор выполнен одноблочным в пластмассовом корпусе с встроенным датчиком и предназначен для крепления на стену.

При срабатывании сигнализатор обеспечивает возможность осуществлять коммутацию внешних цепей контактами реле типа "сухой контакт" для автоматического включения (отключения) исполнительных устройств.

## ПРИНЦИП РАБОТЫ

При обнаружении утечки газа и достижении уровня 10% от объема нижней границы взрывоопасной концентрации звучит звуковой сигнал, а на лицевой панели загорается красный индикатор. Если концентрация газа

длится более 7 секунд переключаются контакты выходного реле, к которым может быть подключен газовый отсекающий клапан. Схемы подключения указаны на Рис. 3 - 6.

При снижении концентрации ниже порогового значения 10%/20% НКПР индикатор перестает светиться, звуковой сигнал затихает, а контакты реле возвращаются в исходное положение автоматически.

К сигнализатору **RGDMETMP1** может быть подключен один внешний сенсор типа **SGAMET**. В случае обнаружения утечки газа в зоне установки внешнего сенсора на передней панели сигнализатора красный индикатор мигает.

На лицевой панели сигнализатора расположены световые индикаторы, имеющие следующие обозначения:

- 🟢 зеленый - питание, нормальная работа
- 🟡 желтый - отказ чувствительного элемента
- 🔴 красный - авария

На лицевой панели расположена также кнопка "test", нажатие и удержание которой в течение 2 сек запускает функцию тестирования чувствительного элемента и всего сигнализатора в целом.

## МОНТАЖ

Сигнализатор **RGDMETMP1** устанавливается на высоте 30-40 см от потолка, над местами возможных утечек газа, в местах возможных скоплений газа, в местах удобных для обслуживания. Для доступа к клеммной колодке снимите лицевую панель, как показано на Рис. 2.

Избегайте установку сигнализатора в помещении с присутствием таких веществ как, растворители, клеи, лакокрасочная продукция, парфюмерная продукция, алкоголь.

Работоспособность прибора напрямую зависит от его местоположения. Не рекомендуется устанавливать сигнализатор в замкнутом пространстве (в шкафу), рядом с дверью или окном, в местах с повышенной влажностью, в местах, где пыль и грязь могут блокировать работу чувствительного элемента, а также в местах, где температура может опускаться ниже -10°C или повышаться свыше +50°C.

Рекомендуется по мере необходимости протирать чувствительный элемент и корпус сигнализатора тканью, смоченной спиртосодержащим раствором, при этом прибор должен быть отключен от электроэнергии.

**Запрещается проверять работоспособность сигнализатора газом из зажигалок !**

## ТЕХНИЧЕСКИЕ ХАРАКТЕРИСТИКИ

Напряжение питания	230V~ ±10% 50Гц
Потребляемая мощность	6VA
Тип датчика	SnO2 полупроводник
Время прогрева не более	30 сек
Порог срабатывания	10% НКПР/20% НКПР
Погрешность	±5% НКПР/±8% НКПР
Детектируемый газ	Метан
Мощность контактов реле	6(2) A @ 250V~ SPDT
Срок службы датчика	5 лет
Рабочая температура	0°C...+40°C
Рабочая влажность	20%...80% ОВ (без конденсата)
Температура хранения	-10°C...+50°C
Степень защиты	IP42
Размеры	148x84x40 (ДхВхШ)
Вес	~300 гр.