

# КОМПЛЕКТ RGDC00MP1 С ВНЕШНИМ СЕНСОРОМ SGAMET



**Комплект RGDC00MP1 с внешним сенсором SGAMET** предназначен для сигнализации о превышении установленных пороговых значений оксида углерода и дозврывоопасной концентрации метана в воздухе.

**Область применения:** установка в помещении котельных различной мощности, работающих на природном газе, а также в невзрывоопасных зонах других производственных, административных и жилых помещений.

### Принцип измерений сигнализаторов:

- по каналу оксида углерода (CO) — электрохимический;  
- по каналу горючих газов (CH) – термокаталитический.

### Способ отбора пробы: диффузионный.

Степень пыле-влагозащиты блока RGDC00MP1 - IP40, внешнего сенсора SGAMET - IP30. Конструктивно каждый комплект состоит из блока контроля и сигнализации и одного выносного датчика горючих газов. Датчик оксида углерода встроен в блок контроля и сигнализации, датчик горючих газов находится в сенсоре. Связь между блоком датчика и блоком контроля осуществляется по трехпроводной линии.

### ТЕХНИЧЕСКИЕ ХАРАКТЕРИСТИКИ RGDC00MP1:

|                          |  |
|--------------------------|--|
| Питание:                 | 230В~ -15% +10% 50 Гц  |
| Полная мощность:         | 6 ВА   |
| Выход. реле:             | 6 (2) А@ 250В~ SPDT  |
| Световые сигналы:        |  |
| Работа:                  | Зеленый светодиод  |
| Тревога:                 | Красный светодиод  |
| Отказ:                   | Желтый светодиод   |
| Тревога:                 | Звуковая сигнализация (через ~15 сек.)   |
| Задержка включения:      | ок. 1 мин.   |
| Задержка включения реле: | ок. 15 сек.  |
| Тип датчика:             | Электрохимический  |
| Срок службы датчика:     | 5 лет  |
| Детектируемый газ:       | Угарный газ (CO)   |
| Порог предв.тревоги:     | 16 ч. на млн. ± 4 ч. на млн.<br>(20 мг/м <sup>3</sup> ± 5 мг/м <sup>3</sup> )    |
| Порог тревоги:           | 80 ч. на млн. ± 20 ч. на млн.<br>(100 мг/м <sup>3</sup> ± 25 мг/м <sup>3</sup> ) |
| Тип внешнего сенсора:    | SGA  |

|                       |                                  |
|-----------------------|----------------------------------|
| Рабочая температура:  | 0°С .. 40°С                      |
| Температура хранения: | -10°С .. +50°С                   |
| Предел влажности:     | 20% .. 80% ОВ                    |
| Степень защиты:       | IP 40                            |
| Материал:             | ABS (огнеупорный)                |
| Цвет:                 | Белый (RAL 9003)                 |
| Размеры:              | 148x84x40 мм (Дл. x Выс. x Шир.) |
| Масса:                | ок. 425 г                        |

### ТЕХНИЧЕСКИЕ ХАРАКТЕРИСТИКИ СЕНСОРА SGA:

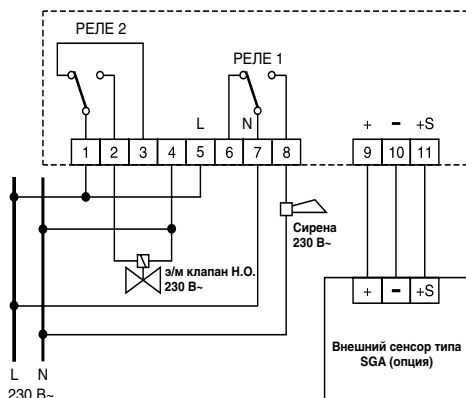
|                                      |                                    |
|--------------------------------------|------------------------------------|
| Напряжение питания                   | -6В ... -12В                       |
| Потребляемая мощность                | 1W                                 |
| Выход                                | сигнал напряжения                  |
| Световые сигналы:                    |                                    |
| Работа:                              | Зеленый светодиод                  |
| Тревога:                             | Красный светодиод                  |
| Отказ:                               | Желтый светодиод                   |
| Чувствительность                     | 12±8% НКПР                         |
| Срок службы чувствительного элемента | 5 лет                              |
| Рабочая температура                  | 0°С ... 50°С                       |
| Влажность                            | 20% ... 80% (без конденсата)       |
| Степень защиты                       | IP30                               |
| Материал корпуса                     | ABS V0 (огнеупорный)               |
| Размеры                              | 90x65x30 мм<br>(Дл. x Выс. x Шир.) |

### Логика работы реле

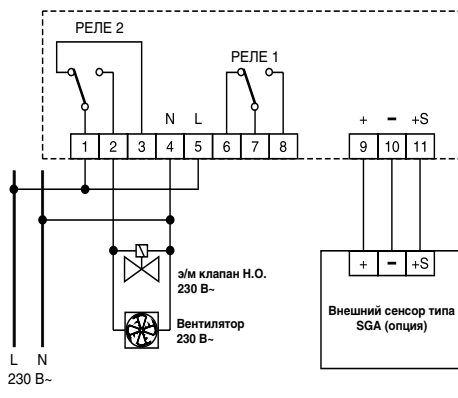
- 1-ый порог (Предварительная тревога) при концентрации CO >16 ч.на млн. (20 мг/м<sup>3</sup>), мигает красный СВЕТОДИОД, сработает реле №1.

-2-ой ПОРОГ (Главная тревога) - при концентрации CO>80 ч. на млн. (100 мг/м<sup>3</sup>) - постоянно горит красный СВЕТОДИОД, включается звуковой сигнал, сработает реле №2.

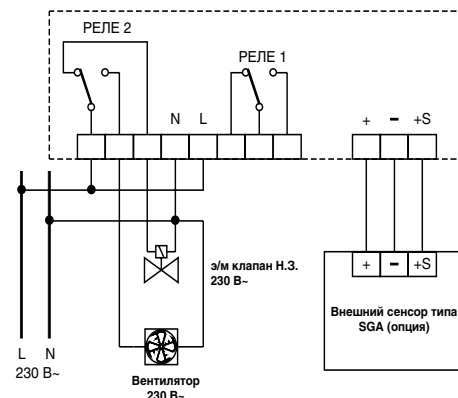
- При достижении внешним датчиком SGA концентрации 20% НКПР, контакты реле замыкаются и на сигнализаторе RGDC00MP1 быстро мигает красный светодиод, включается звуковой сигнал оба реле сигнализатора RGDC00MP1 замыкаются.



**Рис. 1.** Схема электрического подключения при наличии звукового оповещателя 230 В~ и нормально открытого клапана.



**Рис. 2.** Схема электрического подключения при наличии нормально-открытого клапана 230 В~ и вентилятора 230 В~.



**Рис. 3.** Схема электрического подключения при наличии нормально-закрытого клапана 230 В~ и вентилятора 230 В~.