

Термостат комнатный TAS01M

Seitron

ООО "КИПА"

Официальный дистрибьютер "Seitron s.p.a." в России

г. Москва, ул. Ивана Сусанина, д. 1Б, стр. 2

тел.: (495) 795-2-795

<http://www.seitron.ru> e-mail: seitron@kipa.ru



Рис.1 Внешний вид

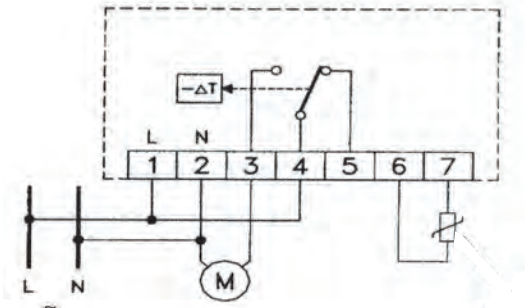


Рис.2 Схема подключения

ПРИНЦИП РАБОТЫ

Когда окружающая температура ниже уставки замкнуты контакты 4 и 5 выходного реле. При достижении температуры установленной на задатчике, замыкаются контакты 3 и 4 выходного реле и загорается красный светодиод "Нагрев"

УСТАНОВКА ПРИБОРА

1. Удалить ролик с помощью отвертки, помещенной в паз.
2. Снять крышку термостата с помощью нажатия отверткой между зубцом и отверстием по бокам прибора. Необходимо только вставить отвертку, но не давить на сам зубец, чтобы не сломать его.
3. Закрепить подложку термостата к стене через два отверстия. Расстояние между ними 60 мм.

ТЕХНИЧЕСКИЕ ХАРАКТЕРИСТИКИ

Напряжение питания TAS01M	230V -15% + 10% 50 Hz
Потребляемая мощность:	1 VA
Диапазон регулирования:	6С.. 30С
Тип преобразователя:	NTC 4к7ом/25С внутр.
Внешний датчик температуры:	Тип STL NTP А150
Макс. ток через выходные контакты реле	5(1)А/250V~.
Защита:	IP 30
Рабочая температура:	0С.. 40С.
Температура хранения:	-10С.. +50С
Влажность:	20%.. 80% без конденсата
Материал:	ABS самогасящийся
Цвет:	белый (RAL 9003)
Габаритные размеры:	85 x 85 x 31 мм

4. Подключить термостат согласно схеме на рис. 2
5. Установить крышку термостата на место таким образом, чтобы совпало отверстие светодиода и защелки закрылись.

ОГРАНИЧЕНИЕ ВРАЩЕНИЯ РОЛИКА

- Следующие действия помогут установить ограничение вращения ролика уставки температуры.
1. Удалить ролик, помещенный в паз
 2. Установить ограничители вращения для желаемого диапазона регулирования температуры. Ролик будет вращаться в этом диапазоне. Это служит для того, чтобы случайно не изменить настройки задатчика температуры.

ПОДКЛЮЧЕНИЕ ВНЕШНЕГО ДАТЧИКА ТЕМПЕРАТУРЫ

К термостату возможно подключение внешнего датчика температуры вместо установленного внутри. Для этого нужно снять крышку термостата и удалить электрической платы перемычку. Внешний датчик подключается к клеммам 6 и 7.

ПРЕДУПРЕЖДЕНИЕ



1. Для наиболее точного регулирования установите прибор вдали от источников высокой температуры, воздушных потоков и холодной стены. Если используется внешний датчик, то это правило должно применяться и для него.
2. Для подключения внешнего датчика используются провода сечением не более 1,5мм² и длиной не более 50м.
3. Прибор должен подключаться специалистами.
4. Перед подключением прибора убедитесь, что на него не подается напряжение